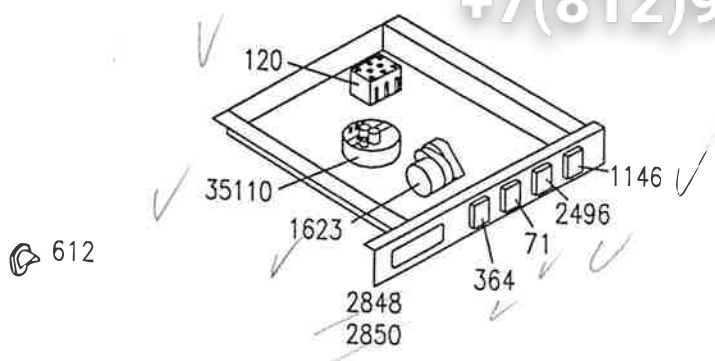
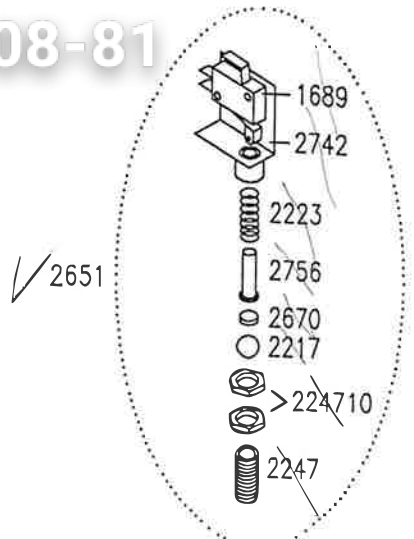


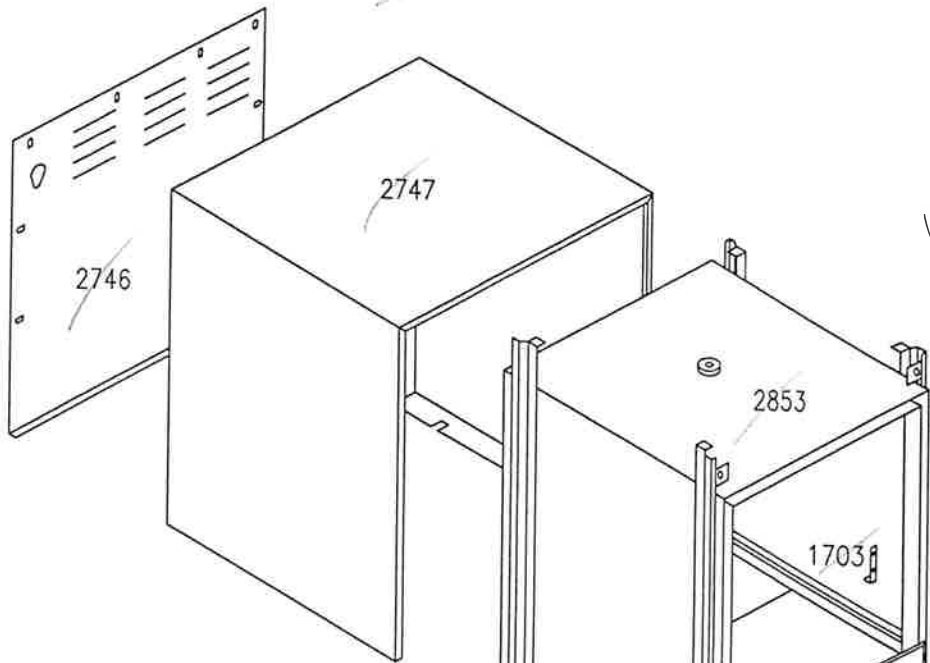
+7(812)987-08-81



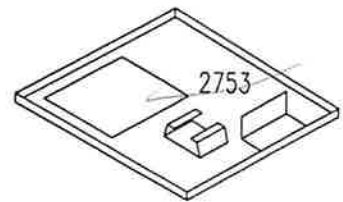
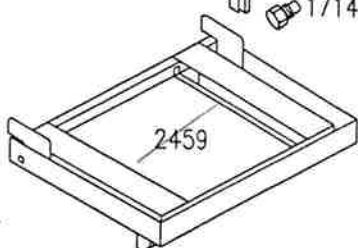
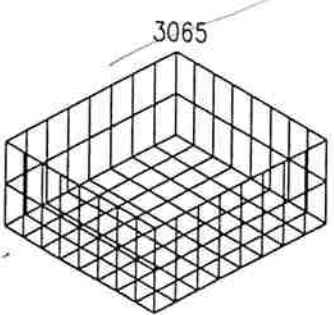
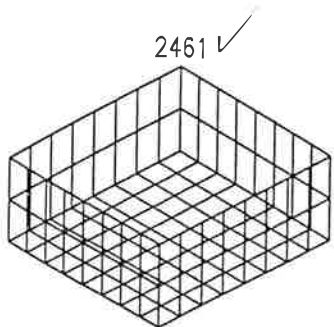
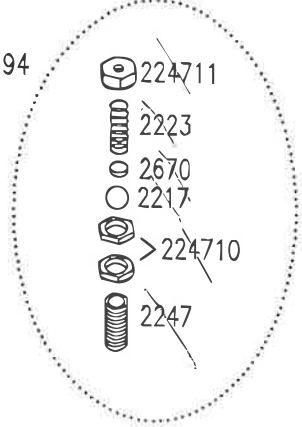
612



2651



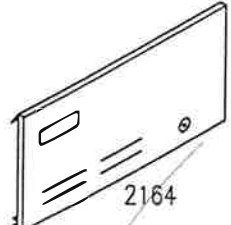
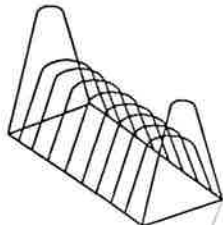
2194



1714

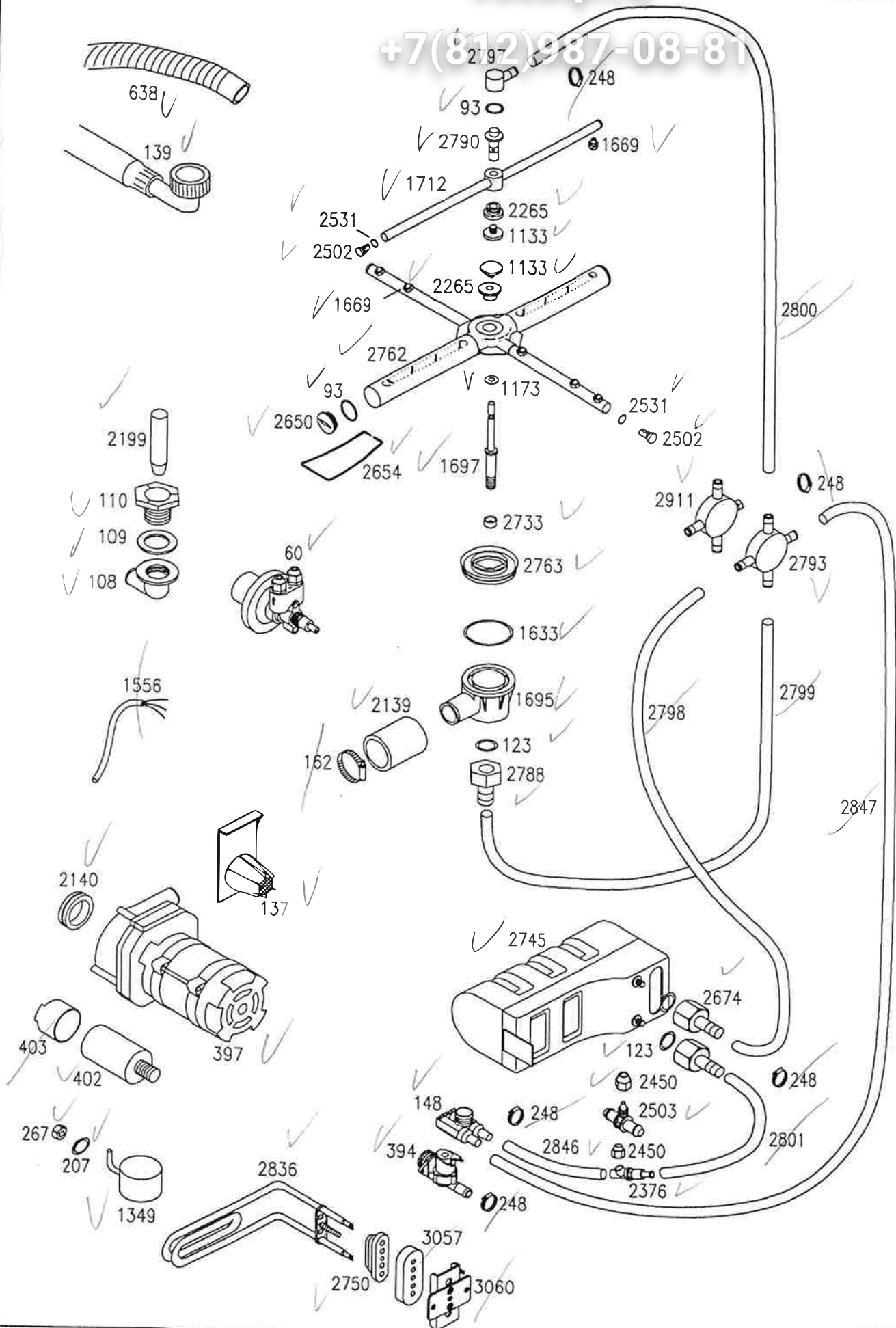
134

126010  
126011





+7(812)987-08-81

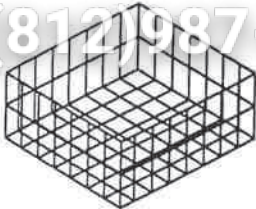
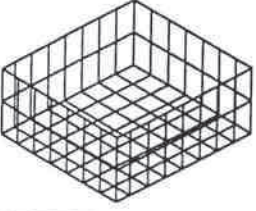

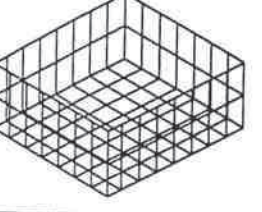
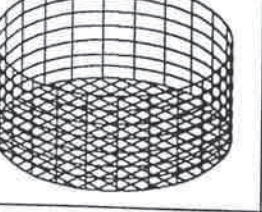
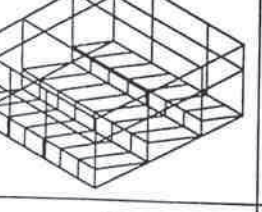
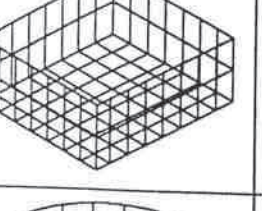







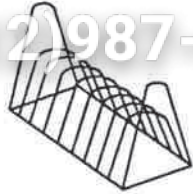
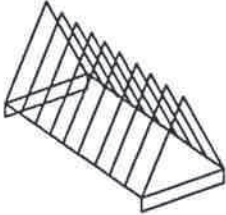
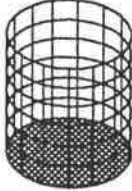
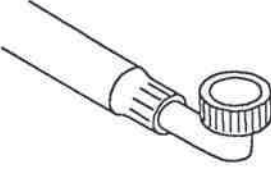
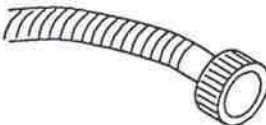
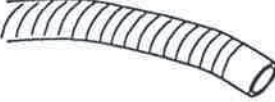
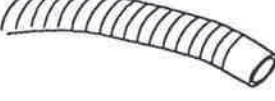
Зип Общепит  
vsezip.ru  
+7(812)987-08-81

**CESTI PER LAVABICCHIERI E LAVAPIATTI**
**TAVOLA  
DO**

CODICE	DESCRIZIONE	CESTO	MODELLO APPARECCHIO
2461	CESTO QUADRO SENZA ANGOLARI 350x350x115 mm		COMPACT 20 MASTER 21
3065	CESTO QUADRO SENZA ANGOLARI 350x350x170 mm		COMPACT 20 MASTER 21
2554	CESTO TONDO Ø 330x180 mm		COMPACT 20 - MASTER 21 CON INSERTO INOX PER CESTO TONDO
630	CESTO QUADRO CON ANGOLARI 350x350x170 mm		MINIBAR CF - GEMINI CF PROGRAM 25 CF - IDROJET CF
195	CESTO TONDO Ø 360x180 mm		MINIBAR CR - GEMINI CR ITALJET CR - IDROJET CR SNACK CR - PROGRAM 25 CR PROJECT 28 CF CON INSERTO INOX PER CESTO TONDO
63010	CESTO QUADRO CON ANGOLARI FONDO INCLINATO A 3 DIVISORI 375x375x175 mm		MINIBAR CF - GEMINI CF PROGRAM 25 CF - IDROJET CF
63011	CESTO QUADRO CON ANGOLARI 375x375x170 mm		MINIBAR CF - GEMINI CF PROGRAM 25 CF - IDROJET CF
2814	CESTO TONDO Ø 360x240 mm		ITALJET CR - IDROJET CR SNACK CR - PROGRAM 25 CR

## ACCESSORI IN DOTAZIONE

TAVOLA  
DI



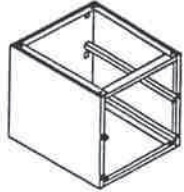
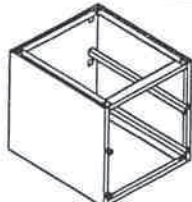
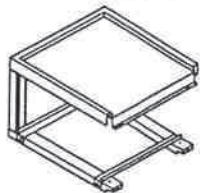

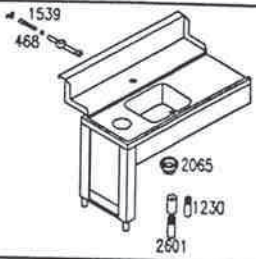



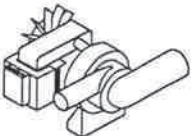
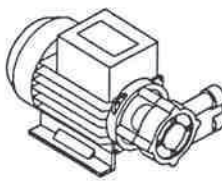
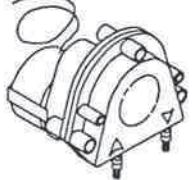
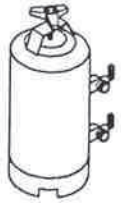

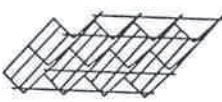
CODICE	DESCRIZIONE	CESTI	MODELLO APPARECCHIO
186	INSERTO PORTAPIATTINI A 12 POSTI		COMPACT 20 - MASTER 21 MINIBAR - GEMINI PROGRAM 25 - PROJECT 28 ITALJET - IDROJET SNACK
187	INSERTO PORTAPIATTINI A 15 POSTI		SELF 2 - SELF 4.32 GL 5.34 - GL 7.38
189	INSERTO PORTAPOSATE		IN TUTTI I MODELLI
139	CANNA DI CARICO CON CURVA 1500 mm		COMPACT 20 - MASTER 21 MINIBAR - GEMINI PROGRAM 25 - PROJECT 28 SELF 2 - SELF 4.32 GL 1040 - GL 1240
253	CANNA DI CARICO SENZA CURVA 1500 mm		SELF 4.32 GL 5.34 - GL 7.38
638	CANNA DI SCARICO Ø18x2000 mm		COMPACT 20 - MASTER 21 MINIBAR - GEMINI PROGRAM 25 - ITALJET IDROJET - SNACK
2188	CANNA DI SCARICO Ø28x2000 mm		PROJECT 28 SELF 2 - SELF 4.32 GL 500 - GL 700 GL 5.34 - GL 7.38 GL 1040 - GL 1240

# Зип Общепит

## OPTIONAL

vsezip.ru

+7 (495) 12) 987-08-8

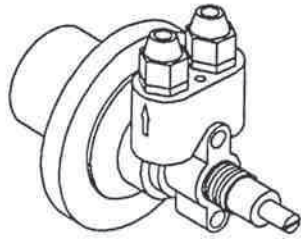
	INSERTO INOX PORTACESTI	CODICE		INSERTO INOX PORTACESTI	CODICE
	COMPACT 20 MASTER 21 MINIBAR-GEMINI	595190 595190 595290		PROGRAM 25 PROJECT 28 SELF 4.32	595290 595390 595490
	BASAMENTO PORTACESTI	CODICE		BASAMENTO PORTACESTI	CODICE
	COMPACT 20 MASTER 21 MINIBAR GEMINI	591990 592090 592690 592690		PROGRAM 25 PROJECT 28 SELF 4.32 GL 5.34	592990 592790 592490 592390
	PIANO DI SGOMBERO PER GL 1040-1240	CODICE		LAVELLO PER GL 5.34 DX-SX (CON RUBINETTO E PORTA)	CODICE
	L = 700 mm P = 566 mm H = 450 mm	590990		L = 1200 mm P = 700 mm H = 850 mm	DX 590790 SX 590890
	TAVOLO PRELAVAGGIO DX-SX DA 1500 mm PER GL 1040-1240	CODICE		TAVOLO PRELAVAGGIO DX-SX DA 1200 mm PER GL 1040-1240	CODICE
	DX	590390		DX	590590
	SX	590490		SX	590690
	GOMMA ANTIURTO PIEDE BANCALE PVC PIEDE BANCALE INOX PARTICOLARE FISSAG. DOCCIONE DADO DOCCIONE PRELAVAGGIO	2065 1230 2601 1539 468		PIEDE BANCALE PVC PIEDE BANCALE INOX PARTICOLARE FISSAG. DOCCIONE DADO DOCCIONE PRELAVAGGIO	1230 2601 1539 468
	DOCCIONE COMPLETO	594290		PATTUMIERA CON RUOTE	594190
	POMPA DI SCARICO	379		POMPA SUPPLEMENTARE	380
	DOSATORE DETERSIVO	1206		DEPURATORE	8 Lt. 596190 12 Lt. 596290 16 Lt. 596390 20 Lt. 596490
	INSERTO PORTACALICI	2144		INSERTO PORTABICCHIERI INCLINATO	2252



ЗИП ОБЩЕПИТ  
DOSATORE BRILLANTANTE

TAVOLA  
DB

**DOSATRON**

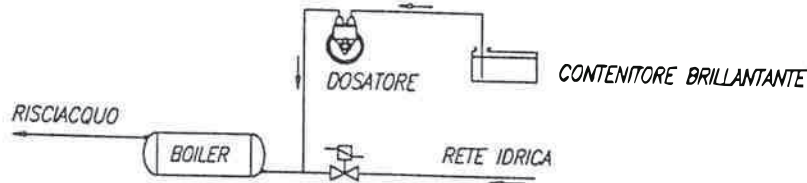
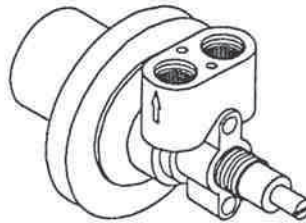


60

vsezip.ru  
+7(812)987-08-31

- |      |   |  |   |      |   |      |   |      |
|------|---|--|---|------|---|------|---|------|
| 2450 | — |  | — | 2450 | — | 2450 | — | 2450 |
| 2453 | — |  | — | 2453 | — | 2453 | — | 2453 |
| 1136 | — |  | — | 1136 | — | 1136 | — | 1136 |
| 2245 | — |  | — | 2245 | — | 2245 | — | 2245 |
| 2217 | — |  | — | 2217 | — | 2217 | — | 2217 |
| 2504 | — |  | — | 2504 | — | 2504 | — | 2504 |
| 2446 | — |  | — | 2446 | — | 2446 | — | 2446 |

- |      |                       |
|------|-----------------------|
| 1136 | OR 3056               |
| 2217 | SFERA 3/8 INOX        |
| 2245 | MOLLA CONICA INOX     |
| 2446 | OR 2025               |
| 2450 | SERRATUBO             |
| 2453 | TAPPO VALVOLA         |
| 2504 | DISTANZIATORE         |
| 634  | VALVOLA A LABBRO      |
| 2560 | SEDE VALVOLA A LABBRO |



SCHEMA DI COLLEGAMENTO

DOSATORE BRILLANTANTE "DOSATRON"

CARATTERISTICHE TECNICHE

**FUNZIONAMENTO:** utilizza la pressione di risciacquo della macchina.

**COLLEGAMENTO IDRICO:** utilizzare la cannucchia installata nella macchina per collegare il dosatore lato "freccia uscita" all'impianto di risciacquo della lavastoviglie nel tratto compreso fra l'elettrovalvola e il boiler. Con la cannucchia in dotazione collegare il dosatore lato "freccia entrata" al contenitore di brillantante.

**FISSAGGIO MECCANICO:** utilizzare il dado in dotazione. N.B. il dosatore puo' avere qualsiasi orientamento di montaggio.

**INNESCO:** procedere nel seguente modo: svitare la vite di regolazione fino all'arresto, quindi spingerla all'interno piu' volte affinche' il brillantante aspirato riempia entrambe le cannucce.

**REGOLAZIONE:** ad ogni risciacquo inietta una quantita' di brillantante regolabile da 0 a 4 cm<sup>3</sup>, equivalente ad una lunghezza aspirata della cannucchia da 0 a 30 cm. La portata nulla si ha avvitando completamente la vite di regolazione (senso orario), mentre la portata massima si ottiene con la vite svitata di circa 13 giri (senso antiorario). Per ogni giro della vite la dose varia di 2cm aspirati in cannucchia (0.3 cm<sup>3</sup>/giro).