

Зип Общепит

DESPIECE TECNICO

vsezip.ru

+7(812)987-08-81

Lavavajillas
Lavevaisselle
Dishwasher
Geschirrspüler
Lavastoviglie

Modelos:

FI-80
FI-80B BT UK
FI-80 AR

Julio 2007 July

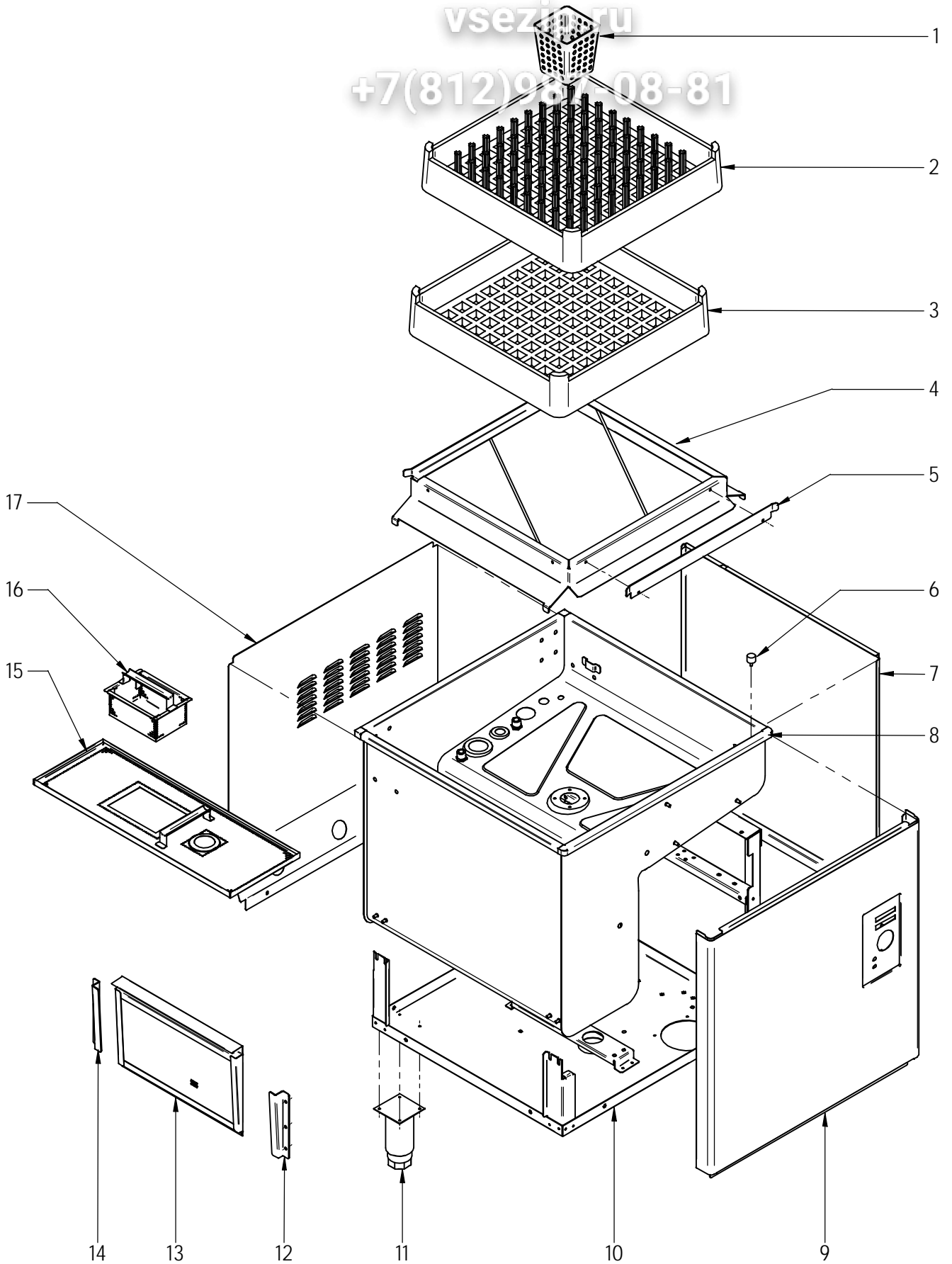


Fagor Industrial

Зип Общепит

vsezi.ru

+7(812)981-08-81



N plano	Firma	Fecha	Aparato	MUEBLE	Lamina	Fagor Industrial S.Coop. FAGOR
C-1866	<i>Firma Obshchepit</i>	2007-07	LAVAVAJILLAS FI-80		1	Oñate

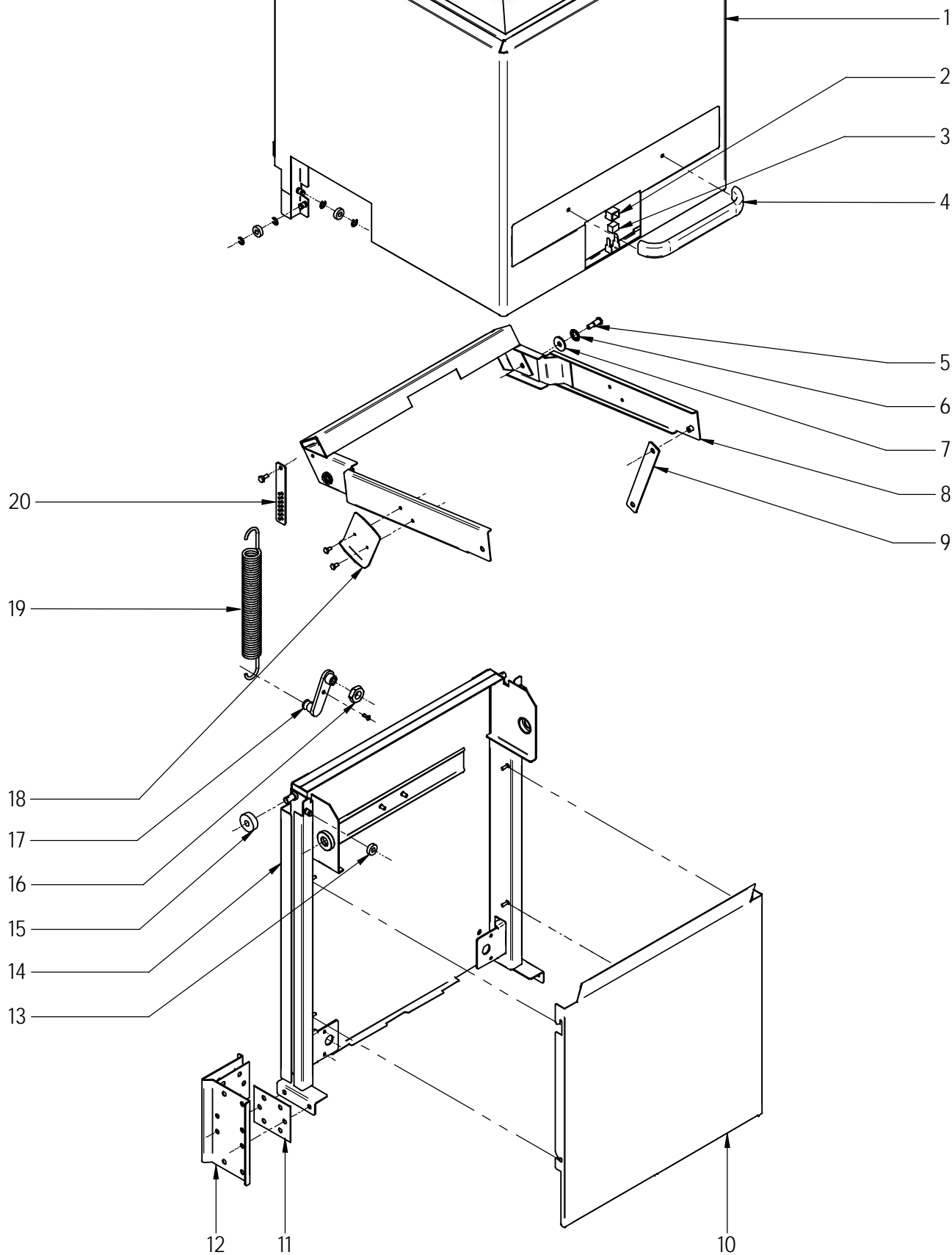
Зип Общепит

MOD.		LAVAVAJILLAS DE CAPOTA		ZONA		MUEBLE	
ITEM	CODIGO	DENOMINACION	TEXTO	FI-80	FI-80B BT UK	FI-80 AR	
1	Z655314000	CESTILLO CUBIERTOS		2	8	2	
2	Z655302000	CESTILLO PLATOS CP-16-18		1	2	1	
3	Z655301000	CESTILLO BASE CT-10		1	1	1	
4	Z710325000	BASE CESTILLO COMPLETA		1	1	1	
5	Z710326000	GUIA CESTILLO		1	1	1	
	Q152004000	TORNILLO APLAST. M5x13 A304		2	2	2	
	Q242030000	ARANDELA ABANICO A5 A.304		2	2	2	
	Q162030000	TUERCA EXAGONAL M5		2	2	2	
	Q308000000	ARANDELA DUBO A.8		14	14	14	
6	Z710316000	AMORTIGUADOR		2	2	2	
	Q262040000	ARANDELA GROW. A6 A.304		2	2	2	
	Q162040000	TUERCA EXAGONAL M6		2	2	2	
	Q012073000	TORNILLO EXAGONAL M12x20		3	3	3	
	Q306024000	JUNTA 18x12.2x1.5		3	3	3	
	Q162070000	TUERCA EXAGONAL M12		3	3	3	
7	Z749311000	PANEL LATERAL DCHO		1	1	1	
	Q152004000	TORNILLO APLAST. M5x13 A304		2	2	2	
S/Nº	Z749312000	PANEL LATERAL IZDO.		1	1	1	
	Q152004000	TORNILLO APLAST. M5x13 A304		2	2	2	
8	Z740301000	CUBA COMPLETA FI-80		1	-	-	
8	Z740305000	CUBA COMPLETA FI-80B BT UK		-	1	-	
8	Z748307000	CUBA COMPLETA FI-80 AR		-	-	1	
	Q232040000	ARANDELA A6		4	4	4	
	Q302022000	ARANDELA 16x6x1.2 A.304		4	4	4	
	Q262040000	ARANDELA GROW. A6 A.304		8	8	8	
	Q162040000	TUERCA EXAGONAL M6		8	8	8	
9	Z712927000	PANEL FRONTAL FI-120		1	1	1	
10	Z749303000	ARMAZON COMPLETO FI-80		1	-	1	
10	Z718921000	ARMAZON COMPLETO CLINIC		-	1	-	
11	X260151000	PATA REGULABLE		4	4	4	
	Q411304000	REMACHE AVIBULB Ø 4,8		16	16	16	

Зип-Общепит

vsezip.ru

+7(812)987-08-81



N plano	Firma	Fecha	Aparato	CAPO	Lamina	Fagor Industrial S.Coop. FAGOR
C-1867	<i>[Signature]</i>	2007-07	LAVAVAJILLAS FI-80		2	Onote

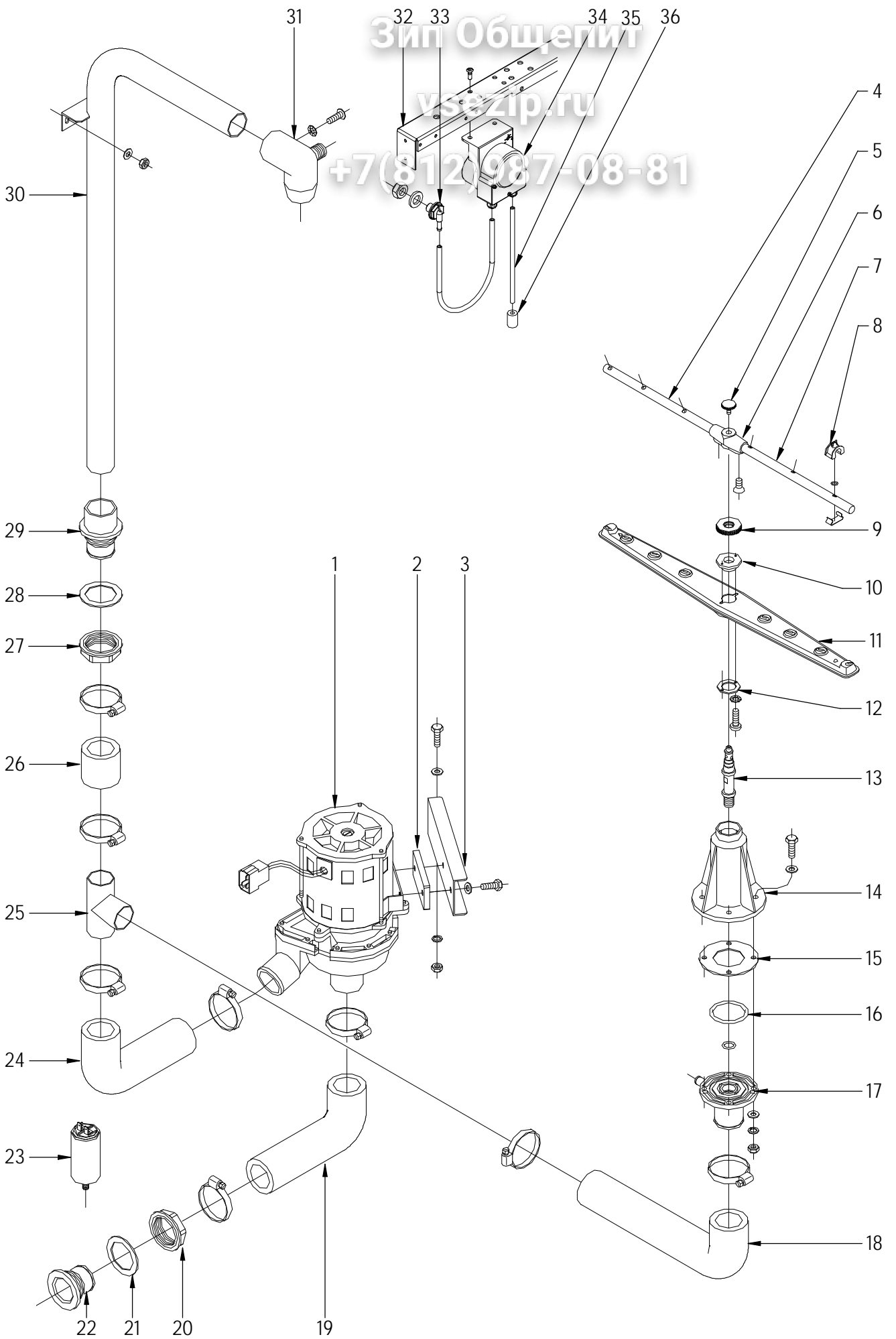
Зип Общепит

MOD.	LAVAVAJILLAS DE CAPOTA	ZONA	CAPO				
		+7(812)987-08-81					
ITEM	CODIGO	DENOMINACION	TEXTO	FI-80	FI-80B BT UK		
1	Z710580000	CAPO COMPLETO		1	1		
	Z710515000	CASQUILLO RODANTE		4	4		
	Q271006000	ARANDELA DE SEGURIDAD 8		8	8		
2	Z200507000	PROTECTOR IMAN		1	1		
	Z200506000	IMAN		1	1		
4	Z400542000	ASA LVS.		1	1		
	Q032041000	TORNILLO ALOMADO M6x10		2	2		
	Q308002000	ARANDELA DUBO A6 NYLON		2	2		
5	Z710542000	EJE DE GIRO		2	2		
	Z710541000	RODAMIENTO 6200-2RS1		2	2		
7	Q308012000	ARANDELA 30x10x3		2	2		
	Z710517000	BALANCIN COMPLETO		1	1		
8	Q232050000	ARANDELA A8		2	2		
	Q262050000	ARANDELA GROW. A8 A.304		2	2		
	Q162050000	TUERCA EXAGONAL M8x1 INOX.		2	2		
	Z710523000	BIELA		2	2		
9	Q308012000	ARANDELA 30x10x3		8	8		
	Q232040000	ARANDELA A6		4	4		
	Q262040000	ARANDELA GROW. A6 A.304		4	4		
	Q012041000	TORNILLO EXAGON. M6x10 A.304		4	4		
10	Z718932000	CUBIERTA RESORTES		1	1		
11	Z710547000	JUNTA SOPORTE CAPO		4	4		
	Q012053000	TORNILLO EXAGON. M8x20 A.304		10	10		
	Q013153000	TORNILLO EX M-8x20 LATON CRO.		4	4		
	Q232050000	ARANDELA A8		14	14		
	Q262050000	ARANDELA GROW. A8 A.304		14	14		
	Q162050000	TUERCA EXAG. M8x1 INOX.		10	10		
12	Z710539000	SOPORTE GUIA CAPO		2	2		
13	Z710515000	CASQUILLO RODANTE		2	2		
	Q271006000	ARANDELA DE SEGURIDAD 8		4	4		

MOD.	LAVAVAJILLAS DE CAPOTA	ZONA	CAPO
-------------	-------------------------------	-------------	-------------

ITEM	CODIGO	DENOMINACION	TEXTO	FI-80	FI-80B BT UK		
14	Z710524000	GUIA CAPO COMPLETA		1	1		
	Q352024000	PASADOR DE ALETA 4x25		2	2		
	Q152018000	PERNO SOLDADO M6X10		1	3		
15	Z710546000	CASQUILLO		2	2		
16	Q222016000	TUERCA EXAGONAL M20		2	2		
17	Z710529000	TENSOR MUELLE		2	2		
	Q152004000	TORNILLO APLAST. M5x13 A 304		2	2		
18	Z710548000	ESCUADRA TOPE		2	2		
	Q012041000	TORN.EXA. M6X10 A.304		4	4		
	Q242040000	ARANDELA ABANICO		4	4		
19	Z710528000	RESORTE 29230		2	2		
20	Z710543000	ENGANCHE MUELLE		2	2		
	Z710544000	EJE ENGANCHE MUELLE		2	2		
	Q232040000	ARANDELA A6		2	2		
	Q222012000	TUERCA AUTOB. M6		2	2		

Зип Общелиг
 ysezip.ru
 +7(812)987-08-81



N plano	Firma	Fecha	Aparato	PARTE FUNCIONAL LAVADO	Lamina	Fagor Industrial S.Coop. FAGOR
C-1868	<i>[Signature]</i>	2007-07	LAVAVAJILLAS FI-80		3	Oñate

Зип Общепит

MOD.		LAVAVAJILLAS DE CAPOTA		ZONA	PARTE FUNCIONAL DE LAVADO			
ITEM	CODIGO	DENOMINACION	TEXTO	FI-80	FI-80B BT UK			
1	Z201011000	BOMBA DE LAVADO		1	1			
1	Z203511000	BOMBA DE LAVADO 60 HZ.		1	1			
2	Z201003000	BASE BOMBA LAVADO 1003016		1	1			
	Q232040000	ARANDELA A6		2	2			
	Q012042000	TORNILLO EXAGONAL M6x15		2	2			
3	Z711002000	SOPORTE MOTOBOMBA POSTER.		1	1			
	Q012042000	TORNILLO EXAGONAL M6x15		2	2			
	Q232040000	ARANDELA A6		2	2			
	Q262040000	ARANDELA GROW. A6 A.304		2	2			
	Q162040000	TUERCA EXAGONAL M6		2	2			
4	Z208712000	RAMA ACLARADO IZQUIERDA		2	-			
4	Z201902000	RAMA ACLARADO IZQUIERDA		-	2			
5	Q152016000	TORNILLO ESPECIAL M.5x0.8		2	2			
6	Z201903000	SOPORTE RAMA ACLARADO COM.		2	2			
	Q042021000	TORNILLO AVELLAN. M4x10 A304		4	4			
7	Z208713000	RAMA ACLARADO DERECHA		2	-			
7	Z201901000	RAMA ACLARADO DERECHA		-	2			
8	Z201905000	TOBERA ACLARADO		12	12			
	Q307036000	JUNTA TOR. 5.28X8.84X1.78		12	-			
	Z201906000	ENGANCHE TOB. ACLA.19728		12	-			
9	Z200705000	TUERCA ESPECIAL		2	-			
9	Z680738000	TUERCA ESPECIAL		-	2			
10	Z650704000	ENGANCHE DISTRIBUIDOR		2	2			
11	Z650716000	DISTRIBUIDOR MONTADO		2	2			
12	Z650711000	AMARRE ENGANCHE DISTRIBUID.		2	2			
	Q152015000	TORNILLO ALOMADO M3x6		4	4			
	Q242010000	ARANDELA ABANICO A3 A.304		4	4			
13	Z200704000	EJE CENTRAL		2	2			
14	Z740705000	SOPORTE DISTRIBUIDOR INFERI.		1	1			
15	Z710714000	JUNTA DE GOMA		1	1			

Зип Общепит

MOD.	LAVAVAJILLAS DE CAPOTA	ZONA	PARTE FUNCIONAL DE LAVADO
-------------	-------------------------------	-------------	----------------------------------

ITEM	CODIGO	DENOMINACION	TEXTO	FI-80	FI-80B BT UK		
16	Q307057000	JUNTA TORICA 47.22x54.28x3.53		1	1		
	Q307050000	JUNTA TORICA 13.94x19.18x2.6		1	1		
17	Z710706000	PASAMUROS		1	1		
	Q012044000	TORNILLO EXAGONAL M6x25		4	4		
	Q306050000	ARANDELA 6x12x1.5		4	4		
	Q232040000	ARANDELA A6		4	4		
	Q262040000	ARANDELA GROW. A6 A.304		4	4		
	Q162040000	TUERCA EXAGONAL M6		4	4		
18	Z740903000	CONDUCTO INFERIOR		1	-		
18	Z710905000	CONDUCTO IMPULSION ANTER.		-	1		
	Q881307000	ABRAZADERA 40-60		2	2		
19	Z710904000	CONDUCTO ASPIRACION		1	1		
	Q881307000	ABRAZADERA 40-60		2	2		
20	Z710708000	TUERCA PASAMUROS		1	2		
21	Q307058000	ARANDELA 60x44x2		2	2		
22	Z710903000	PASAMUROS ASPIRACION		1	1		
23	V321300000	CONDENSADOR 10 M,F,		1	1		
	Q162050000	TUERCA EXAGONAL M8x1 INOX,		2	2		
24	Z740901000	CONDUCTO IMPULSION		1	-		
24	Z710906000	CONDUCTO IMPULSION POSTER.		-	1		
	Q881307000	ABRAZADERA 40-60		2	-		
25	Z740905000	TE IMPULSION		1	-		
26	Z740902000	CONDUCTO SUPERIOR		1	-		
	Q881307000	ABRAZADERA 40-60		2	-		
27	Z710708000	TUERCA PASAMUROS		1	1		
28	Q307058000	ARANDELA 60x44x2		1	1		
29	Z740701000	PASAMUROS ARBOL LAVADO		1	1		
30	Z710709000	ARBOL LAVADO COMPLETO		1	1		
	Q232040000	ARANDELA A6		2	2		
	Q162040000	TUERCA EXAGONAL M6		2	2		

Зип Общепит

MOD.

LAVAVAJILLAS DE CAPOTA

ZONA

PARTE FUNCIONAL DE LAVADO

vsezip.ru

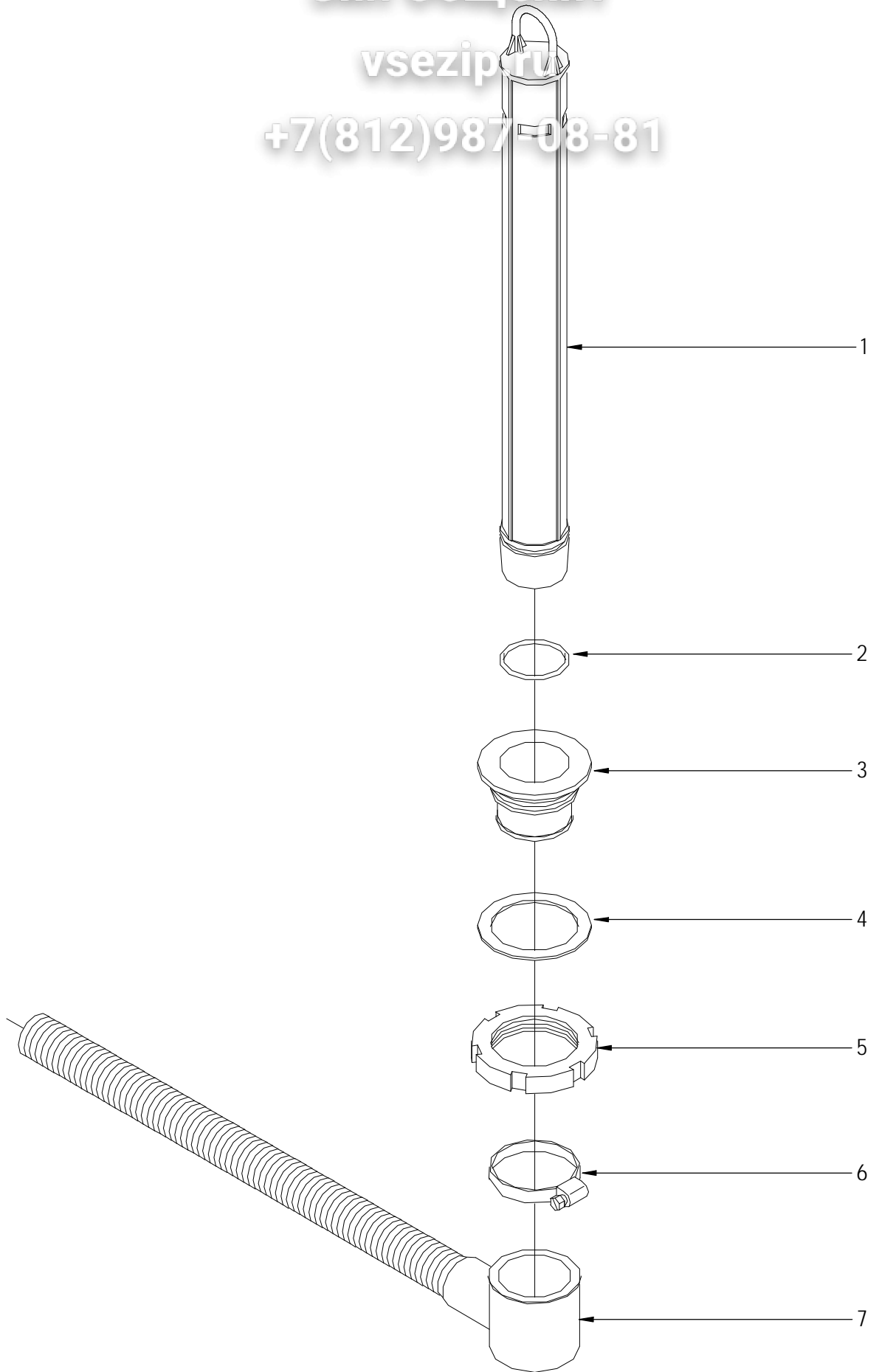
+7(812)987-08-81

ITEM	CODIGO	DENOMINACION	TEXTO	FI-80	FI-80B BT UK				
31	Z740703000	SOPORTE DISTRIBUIDOR SUPER.		1	1				
	Q152004000	TORNILLO APLAST. M5x13 A.304		1	1				
	Q242030000	ARANDELA ABANICO A5 A.304		1	1				
32	-----	TRAVESAÑO			1				
33	Z230902000	PASAMUROS DETERGENTE			1				
	Q306024000	JUNTA Ø18X12.5X1.5			1				
	Q162070000	TUERCA EXAGONAL M12			1				
34	Z208903000	DOSIFIC. DGTE REGULABLE G300			1				
35	Z448614000	CONDUCTO ASPIRACIÓN			1				
S/Nº	Z448616000	PEGATINA TOMA DETERGENTE			1				
36	Z701152000	PESO FILTRO			1				
S/Nº	Z208904000	CABLEADO DOSIFICADOR DTGTE			1				

Зип Общежит

vsezip.ru

+7(812)987-08-81



N plano

Firma

Fecha

Aparato

PARTE FUNCIONAL DESAGUE

Lamina

Fagor Industrial S.Coop. **FAGOR**

C-1869

[Handwritten signature]

2007-07

LAVAVAJILLAS FI-80

4

Oñate

Зип Общепит

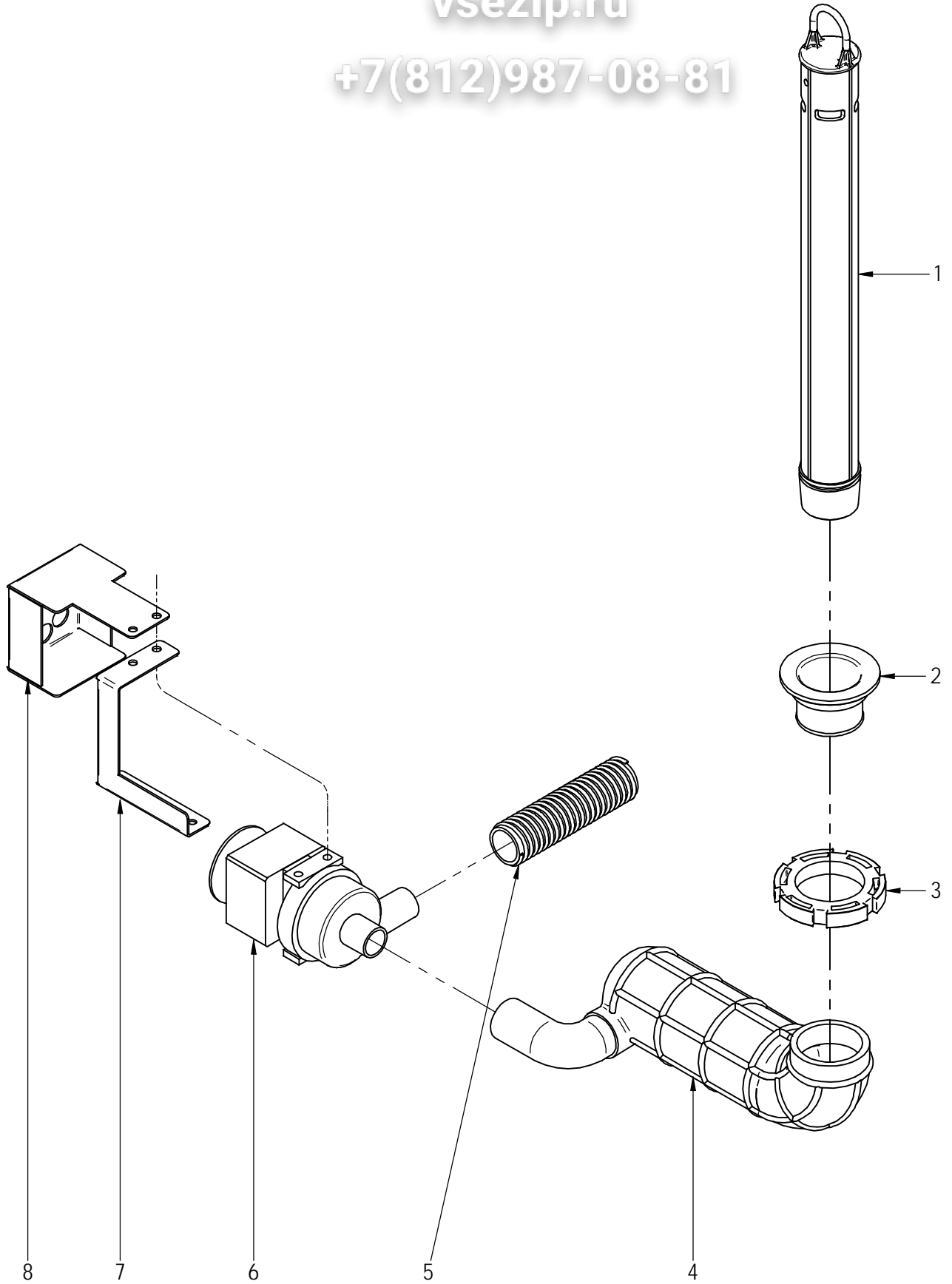
MOD. **LAVAJILLAS DE CAPOTA** ZONA **PARTE FUNCIONAL DESAGÜE**

ITEM	CODIGO	DENOMINACION	TEXTO	E-F80			
1	Z710901000	ALIVIADERO		1			
2	Q307051000	JUNTA TOR.36.17X41.41X2.6		1			
3	Z710902000	PASAMUROS DESAGUE		1			
4	Q307059000	JUNTA 72x56x2		1			
5	Q220001000	TUERCA RANURADA		1			
6	Q881307000	ABRAZADERA 40-60		1			
7	Z200910000	MANGUERA DESAGUE		1			

Зип Общепит

vsezip.ru

+7(812)987-08-81



N plano

Firma

Fecha

Aparato

PARTE FUNCIONAL DESAGUE

Lamina

Fagor Industrial S.Coop. **FAGOR**

C-1870

[Signature]

2007-07

LAVAVAJILLAS FI-80B BT UK

5

Oñate

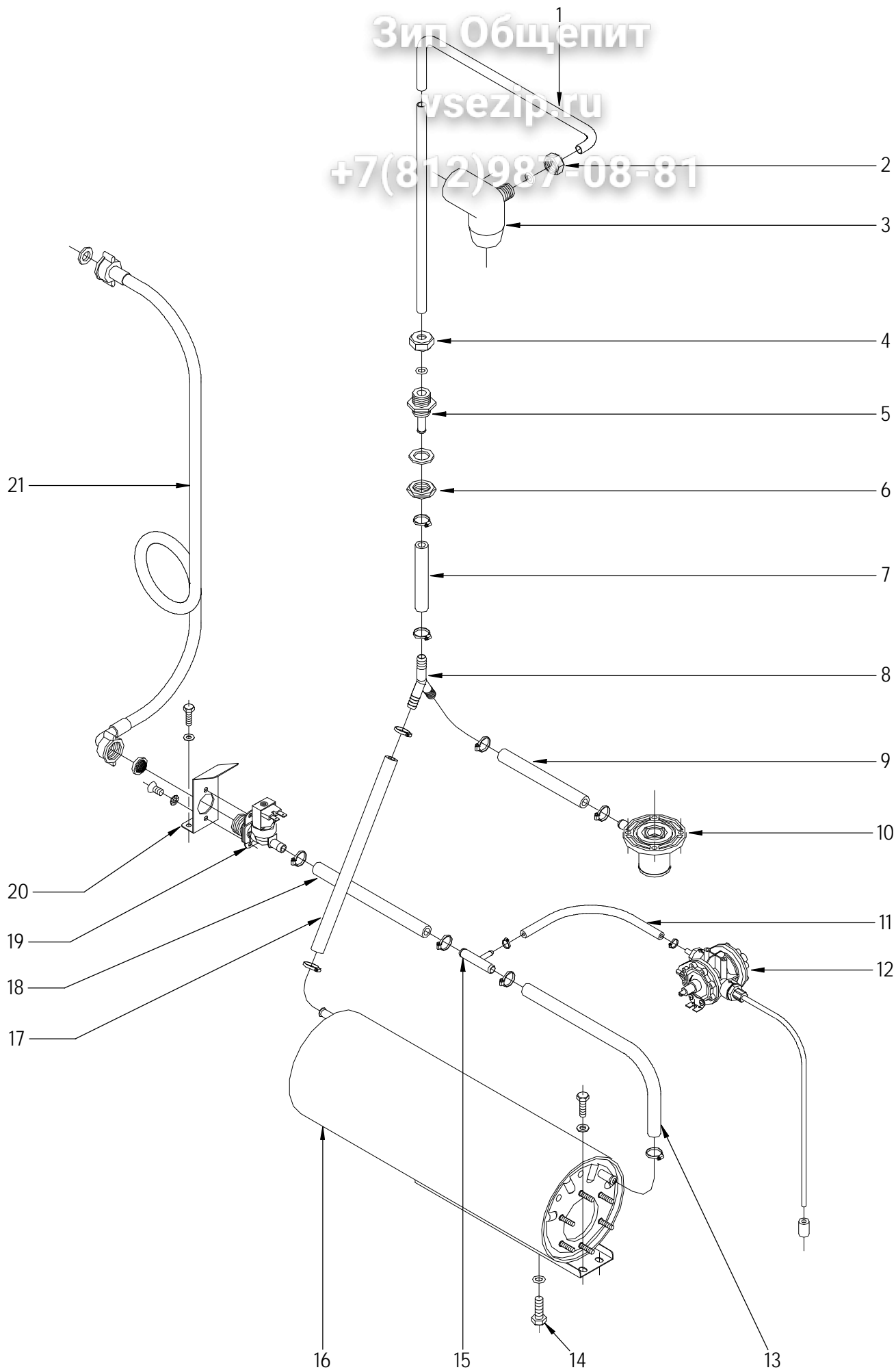
MOD.	LAVAVAJILLAS DE CAPOTA	ZONA	PARTE FUNCIONAL DESAGÜE
-------------	-------------------------------	-------------	--------------------------------

ITEM	CODIGO	DENOMINACION	TEXTO	FI-80B BT UK			
1	Z710901000	ALIVIADERO		1			
	Q307051000	JUNTA TORICA 36.17x41.41x2.6		1			
2	Z710902000	PASAMUROS DESAGUE		1			
	Q307059000	ARANDELA 72x56x2		1			
3	Q220001000	TUERCA RANURADA		1			
4	Z711004000	ACUMULADOR CAPOTA		1			
	Q881304000	ABRAZADERA 20-32		2			
5	Z220903000	MANGUERA DESAGUE		1			
	Q881307000	ABRAZADERA 40-60		1			
6	Z711007000	BOMBA DESAGUE		1			
	Q262040000	ARANDELA GROW. A6 A.304		4			
	Q012042000	TORNILLO EXAGONAL M6x15		4			
	Q032032000	TORNILLO ALOMADO M5x15		2			
7	Q242030000	ARANDELA ABANICO A5 A.304		2			
	Z711005000	SOPORTE MOTOBOMBA		1			
	Z711006000	PROTECCION BOMBA		1			

Зип Общепит

vsezip.ru

+7(812)987-08-81



N plano	Firma	Fecha	Aparato	PARTE FUNCIONAL ACLARADO	Lamina	Fagor Industrial S.Coop. FAGOR
C-1871	<i>[Signature]</i>	2007-07	LAVAVAJILLAS FI-80	6	Oñate	

Зип Общепит

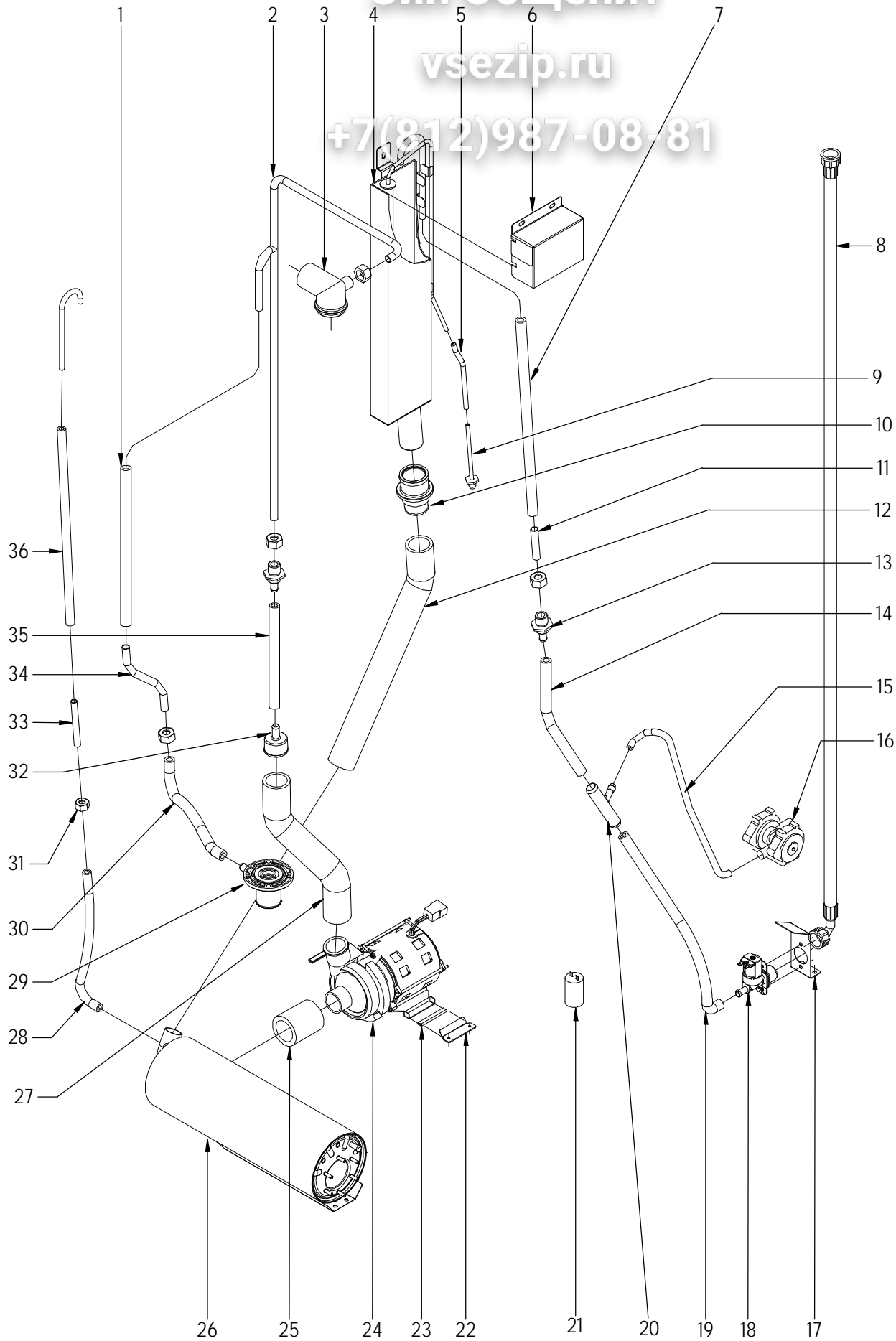
MOD.	LAVAVAJILLAS DE CAPOTA	ZONA	PARTE FUNCIONAL ACLARADO
-------------	-------------------------------	-------------	---------------------------------

ITEM	CODIGO	DENOMINACION	TEXTO	F-80			
1	Z711903000	CONDUCCION ACLARADO COMP.		1			
2	Q223107000	TUERCA M.20x2.5		2			
	Q307048000	JUNTA TORICA Ø9.12X16.18X3.53		2			
3	Z740703000	SOPORTE DISTRIBUIDOR SUPER.		1			
	Q152004000	TORNILLO APLAST. M5x13 A.304		1			
	Q242030000	ARANDELA ABANICO A5 A.304		1			
4	Q223107000	TUERCA M.20x2.5		1			
	Q307048000	JUNTA TORICA Ø9.12X16.18X3.53		1			
5	Z711904000	PASAMUROS ACLARADO		1			
	Q307032000	JUNTA Ø 32X21X3		1			
6	Q223023000	TUE.EXA.5-8 LATON		1			
7	3676900000	TUBO GOMA NEGRA Ø 17*10		1			
	Q881302000	ABRAZADERA 12-20		2			
8	Z201106000	RACORD EN Y		1			
9	3676900000	TUBO GOMA NEGRA Ø 17*10		1			
	Q881302000	ABRAZADERA 12-20		2			
10	Z710706000	PASAMUROS		1			
	Q012044000	TORNILLO EXAGONAL M6x25		4			
	Q306050000	ARANDELA 6x12x1.5		4			
	Q232040000	ARANDELA A6		4			
	Q262040000	ARANDELA GROW. A6 A.304		4			
	Q162040000	TUERCA EXAGONAL M6		4			
11	3704000000	TUBO GOMA NEGRO D 10,5*5		1			
	Q881308000	ABRAZADERA 8-14L		2			
12	Z651123000	DOSIFICADOR TENSOACTIVO		1			
	Q232030000	ARANDELA A5		2			
	Q012031000	TORNIL. EXAGONAL M5x10 A.304		4			
13	3676900000	TUBO GOMA NEGRA Ø 17*10		1			
	Q881302000	ABRAZADERA 12-20		2			
14	Q012063000	TORNIL. EXAGONAL M10x20 A.304		1			
	Q307048000	JUNTA TORICA Ø9.12X16.18X3.53		1			

Зип Общежит

vsezip.ru

+7(812)987-08-81



N plano	Firma	Fecha	Aparato	PARTE FUNCIONAL DE ACLARADO	Lamina	Fagor Industrial S.Coop. FAGOR
C-1872	<i>[Signature]</i>	2007-07	LAVAVAJILLAS FI-80B BT UK		7	Oñate

Зип Общепит

MOD.	LAVAVAJILLAS DE CAPOTA	ZONA	PARTE FUNCIONAL DE ACLARADO
-------------	-------------------------------	-------------	------------------------------------

ITEM	CODIGO	DENOMINACION	TEXTO	FI-80B BT UK			
1	3676900000	TUBO GOMA NEGRA Ø 17*10		1			
	Q881302000	ABRAZADERA 12-20		2			
2	Z718911000	RAMA DE ACLARADO CLINIC		1			
3	Z740703000	SOPORTE DISTRIBUIDOR SUPER.		1			
4	Z718909000	DEPOSITO CLINIC COMPLETO		1			
5	3702400000	TUBO DE GOMA Ø 8*4 x140		1			
	P102154000	BRIDA ELASTICA TUBO		2			
6	Z718915000	TAPA DEPOSITO CLINIC		1			
	Q262040000	ARANDELA GROW. A6 A.304		3			
	Q162040000	TUERCA EXAGONAL M6		3			
7	3676900000	TUBO GOMA NEGRA Ø 17*10		1			
	Q881302000	ABRAZADERA 12*20		2			
8	Z602121000	MANGUERA ENTRADA DE AGUA		1			
9	Z718918000	PASAMUROS PRES. CLINIC		1			
	Q306024000	JUNTA 18x12.5x1.5		1			
10	Z330751000	PASAMUROS IMPULSION PRELAV.		1			
	Q307065000	JUNTA TORICA 43,01x37,77x2,62		1			
	Z710708000	TUERCA PASAMUROS		1			
	Q307058000	ARANDELA 60x44x2		1			
	Q881307000	ABRAZADERA 40*60		1			
11	Z718910000	TUBO ENTRADA AGUA		1			
	Q307048000	JUNTA TORICA 9.12x16.18x3.53		4			
12	Z718925000	CONDUCTO DEPOSITO-CALDERIN		1			
	Q881307000	ABRAZADERA 40*60		2			
13	Z711904000	PASAMUROS ACLARADO		2			
	Q307032000	JUNTA 32x21x3		2			
	Q223023000	TUERCA EXAGONAL 5-8 LATON		2			
14	3676900000	TUBO GOMA NEGRA 17*10		1			
	Q881302000	ABRAZADERA 12*20		4			
15	3704000000	TUBO GOMA NEGRA Ø10,5*5		1			
	Q881308000	ABRAZADERA 8-14L		2			

Зип Общепит

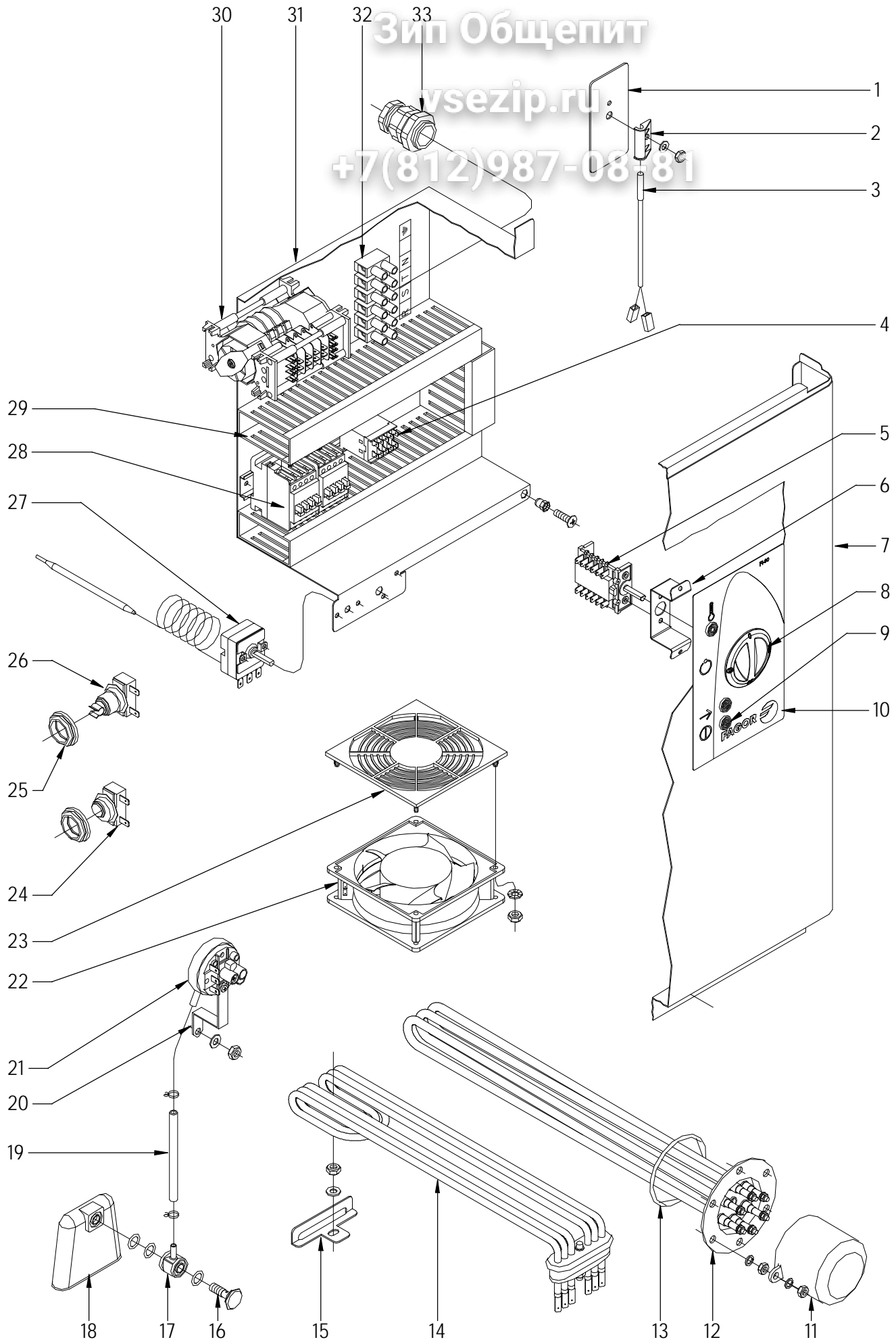
MOD. **LAVAVAJILLAS DE CAPOTA** ZONA **PARTE FUNCIONAL DE ACLARAD**

ITEM	CODIGO	DENOMINACION	TEXTO	FI-80B BT UK			
16	Z651123000	DOSIFICADOR TENSOAC. N-6		1			
	Q012031000	TORNILLO EXAGONAL. M5x10 A304		2			
	Q163020000	TUERCA EXAGONAL M4 LATON		2			
	Q012031000	TORNILLO EXAGONAL. M5x10 A304		2			
	Q232030000	ARANDELA A5		2			
s/n	Z701152000	PESO FILTRO		1			
17	Z201101000	ESCUADRA AMARRE ELECTROVA		1			
	Q152024000	TORNILLO AVELLAN. M4x8 A304		2			
	Q242020000	ARANDELA ABANICO A.4 A304		2			
	Q012031000	TORNILLO EXAGONAL. M5x10 A304		2			
	Q232030000	ARANDELA A5		2			
18	Z701135000	E.V. SIMPLE 0V COD. 255.208		1			
	Z841107000	REGULAD. ENTRADA 10L 254.067		1			
19	3676900000	TUBO GOMA NEGRA 17*10		1			
	Q881302000	ABRAZADERA 12*20		4			
20	Z601157000	TOMA PRESION		1			
21	V817100000	CONDENSADOR 6 M,F,		1			
	Q162050000	TUERCA EXAGONAL M8x1 INOX,		1			
22	Z718931000	SOPORTE MOTOBOMBA CLINIC		1			
	Q152024000	TORNILLO AVELLAN. M4x8 A304		2			
23	3701700000	PERFIL GOMA NEGRO EN U 9*4		2			
24	Z401001000	BOMBA LAVADO		1			
25	Z162301000	CONDUCTO ASPIRAC. IMPULSION		1			
	Q881307000	ABRAZADERA 40*60		2			
26	Z258916000	CALDERIN COMPLETO BBT.		1			
27	Z718935000	CONDUCTO IMPULSION CLINIC		1			
	Q881307000	ABRAZADERA 40*60		2			
28	3676900000	TUBO GOMA NEGRA 17*10		1			
	Q881302000	ABRAZADERA 12*20		2			
29	Z710706000	PASAMUROS		1			

Зип Общепит

vsezip.ru

+7(812)987-08181



N plano	Firma	Fecha	Aparato	PARTE FUNCIONAL ELECTRICA	Lamina	Fagor Industrial S.Coop. FAGOR
C-1873	<i>[Signature]</i>	2007-07	LAVAVAJILLAS FI-80		8	Oñate

Зип Общепит

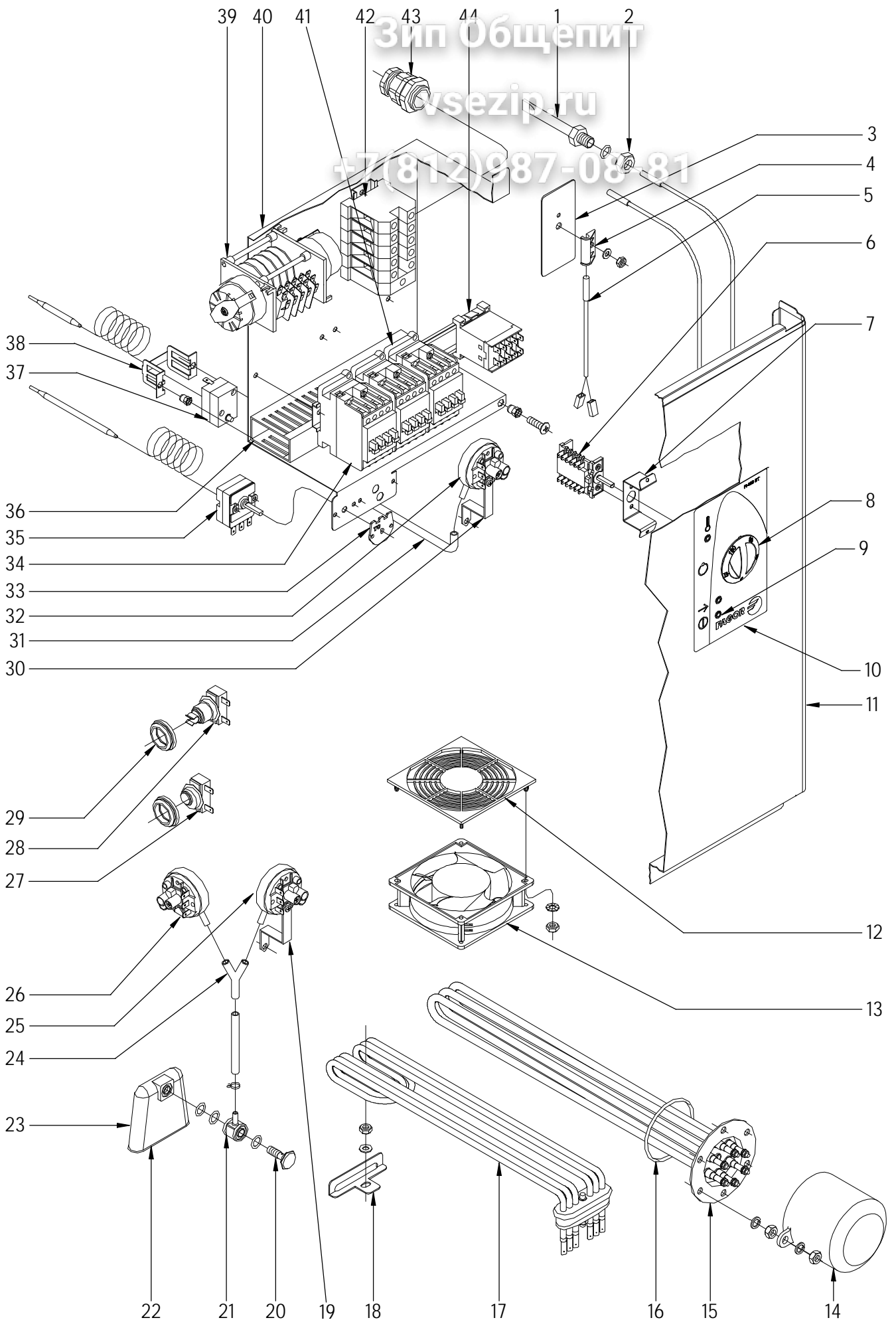
MOD. **LAVAVAJILLAS DE CAPOTA** ZONA **PARTE FUNCIONAL ELECTRICA**

ITEM	CODIGO	DENOMINACION	TEXTO	FI-80			
1	Z101211000	APOYO INTERRUPTOR		1			
2	Z203010000	AMARRE INTERRUPTOR MAGNET.		1			
	Q232040000	ARANDELA A-6		1			
	Q162040000	TUERCA EXAGONAL M-6		1			
3	Z203009000	INTERRUPTOR MAGNETICO		1			
4	Z683087000	CONTACTOR 3TF20 01-3AL2 230		1			
	Z103083000	GUIA CONTACTOR L-73		2			
5	Z273005000	CONMUTADOR DE FUNCIONES		1			
	Q041324000	TORNILLO AVELLANADO M-4x25		2			
	Q221341000	REMACHE EXAGONAL M4		2			
	Q152024000	TORN. AVELLANADO M4x8 A.304		2			
6	Z712932000	SOPOR. CONMUTADOR CAPOTA		1			
	Q419005000	REMACHE 4x8 ALMG3 / ALUMINIO		2			
7	Z712927000	PANEL FRONTAL FI-120		1			
8	Z743017000	BOTON DE MANDO 80		1			
9	Z203079000	PILOTO AMBAR Ø 10		3			
10	Z742910000	EMBELLECEDOR ADHESIVO FI-80		1			
	Q152004000	TORNILLO APLAST. M5x13 A 304		2			
11	Z651731000	CAPERUZA RESISTEN. CALDERIN		1			
	Q163140000	TUERCA EXAGONAL M6 LATON		2			
	Q012031000	TORNIL. EXAGONAL M5x10 A.304		2			
12	Z241701000	RESISTENCIA CALDERIN		1			
	Q221305000	TUERCA EX, AUTO. M4 ZINCADA		6			
	Q163140000	TUERCA EXAGONAL M6 LATON		6			
	Q262040000	ARANDELA GROW. A6 A,304		6			
13	Q307035000	JUNTA TORICA AN-36 282333		1			
14	Z743601000	RESISTENCIA TANQUE		1			
15	Z743602000	SOPORTE RESISTENCIA TANQUE		1			
	Q232040000	ARANDELA A,6		1			
	Q162040000	TUERCA EXAGONAL M6		1			

Зип Общежит

vsezip.ru

+7(812)987-08-81



N plano	Firma	Fecha	Aparato	PARTE FUNCIONAL ELECTRICA	Lamina	Fagor Industrial S.Coop. FAGOR
C-1874	<i>[Signature]</i>	2007-07	LAVAVAJILLAS FI-80B BT UK	9	Onote	

Зип Общепит

MOD. **LAVAVAJILLAS DE CAPOTA** ZONA **PARTE FUNCIONAL ELECTRICA**

ITEM	CODIGO	DENOMINACION	TEXTO	FI-80B BT UK			
1	Z263002000	VAINA INDICADOR COMPLETA		1			
	Q307048000	JUNTA TORICA Ø16,18xØ9,12xØ3,53		1			
2	Q162070000	TUERCA EXAGONAL M-12		1			
3	Z101211000	APOYO INTERRUPTOR		1			
4	Z203010000	AMARRE INTERRUPTOR MAGNET.		1			
	Q232040000	ARANDELA A-6		1			
	Q162040000	TUERCA EXAGONAL M-6		1			
5	Z203009000	INTERRUPTOR MAGNETICO		1			
6	Z743019000	CONMUTADOR 5P 12C		1			
	Q152024000	TORN. AVELLANADO M4x8 A.304		2			
7	Z712932000	SOPOR. CONMUTADOR CAPOTA		1			
	Q419005000	REMACHE 4x8 ALMG3 / ALUMINIO		2			
8	Z743018000	BOTON DE MANDO 80 B		1			
9	R693056000	PILOTO AMBAR 41227000A4		3			
10	Z742914000	EMBELE. ADHESIVO FI-80B BT UK		1			
	Q152004000	TORNILLO APLAST. M5x13 A 304		2			
11	Z712927000	PANEL FRONTAL FI-120		1			
12	Z713015000	PROTECCION VENTILADOR ABS		1			
	Q042022000	TORNILLO AVELLANADO M4x15		8			
	Q162020000	TUERCA EXAGONAL M4		12			
	Q242020000	ARANDELA ABANICO A-4 A304		8			
13	Z103066000	VENTILADOR 230V,50/60 HZ		1			
14	Z651731000	CAPERUZA RESISTEN. CALDERIN		1			
	Q163140000	TUERCA EXAGONAL M6 LATON		2			
	Q012031000	TORNIL. EXAGONAL M5x10 A.304		2			
15	Z241701000	RESISTENCIA CALDERIN		1			
	Q221305000	TUERCA EX, AUTO. M4 ZINCADA		6			
	Q163140000	TUERCA EXAGONAL M6 LATON		6			
	Q262040000	ARANDELA GROW. A6 A,304		6			
16	Q307035000	JUNTA TORICA AN-36 282333		1			
17	Z743601000	RESISTENCIA TANQUE		1			

Зип Общепит

MOD.	LAVAVAJILLAS DE CAPOTA	ZONA	PARTE FUNCIONAL ELECTRICA
-------------	-------------------------------	-------------	----------------------------------

ITEM	CODIGO	DENOMINACION	TEXTO	FI-80B BT UK			
18	Z743602000	SOPORTE RESISTENCIA TANQUE		1			
	Q232040000	ARANDELA A,6		1			
	Q162040000	TUERCA EXAGONAL M6		1			
19	Z602923000	SOPORTE PRESOSTATO		1			
	Q082032000	TORNILLO ALOMADO BZ-3,5x9,5		1			
	Q162040000	TUERCA EXAGONAL M6		1			
	Q232040000	ARANDELA A6		1			
20	Z203013000	TORNILLO PRESOSTATO		1			
21	Z201312000	EMPALME PRESOSTATO		1			
	Q307003000	JUNTA TOR.16,01x10,77x2,62		3			
22	Z203011000	CAMARA PRESOSTATO		1			
23	3702400000	TUBO DE GOMA 8x4 D8*4		1			
	P102154000	BRIDA ELASTICA TUBO		2			
24	Z103077000	RACORD EN Y		1			
25	Z713002000	PRESOSTATO SIMPLE		1			
26	Z713098000	PRESOTATO SEGURIDAD		1			
27	Z718405000	TERMOSTATO DOBLE		1			
28	R213004000	TERMOSTATO REARME MANUAL		1			
29	N503017000	SOPORTE TERMOSTATO 1001713		2			
30	Z602923000	SOPORTE PRESOSTATO		1			
	Q152004000	TORNILLO APLAST. M5x13 A 304		1			
	Q082032000	TORNILLO ALOMADO BZ-3,5x9,5		2			
	Q162030000	TUERCA EXAGONAL M5		1			
	Q242030000	ARANDELA ABANICO A-5 A304		1			
31	3702400000	TUBO DE GOMA 8x4 D8*4		1			
	P102154000	BRIDA ELASTICA TUBO		2			
32	Z213059000	TRIPLE PRESOTATO 40-120-150		1			
33	Z208438000	CHAPA W TC 90°C		1			
34	Z743009000	CONT.SIRIUS 3RT10 16-2AP02		2			
	R663055000	GUIA CONTACTOR L-120		1			

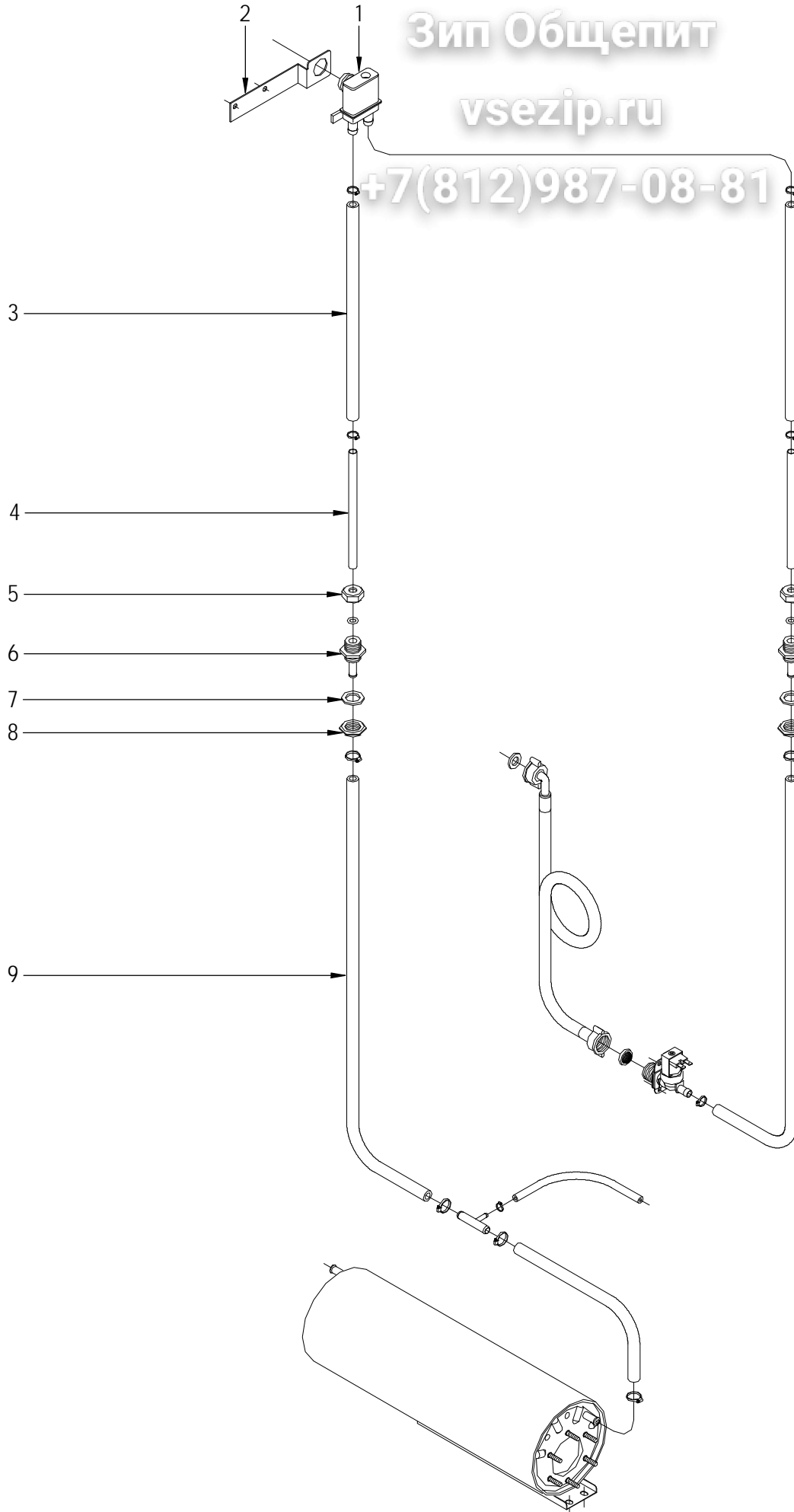
MOD.	LAVAVAJILLAS DE CAPOTA	ZONA	PARTE FUNCIONAL ELECTRICA
-------------	-------------------------------	-------------	----------------------------------

ITEM	CODIGO	DENOMINACION	TEXTO	FI-80B BT UK			
35	Z203014000	TERMOSTATO CALDERIN		1			
	Q152024000	TORNILLO AVELLANADO M4x8		2			
36	3715520000	CANALETA UNEX 60,30,77		3			
	Q419005000	REMACHE 4x8 ALMG3 / ALUMINIO		4			
	Q221342000	REMACHE EXAGONAL M5		1			
	Q232040000	ARANDELA A6		2			
	Q162040000	TUERCA EXAGONAL M6		2			
	Q152004000	TORNILL, APLASTADO M5x13 A304		1			
37	Z713035000	REGLETA 6 mm.		1			
	X083011000	REGLETA FASTON MACHO		1			
	Z213014000	LIMITADOR TECASA P.		1			
	38	Z203060000	AMARRE LIMITADOR TECASA		1		
	Q221341000	REMACHE EXAGONAL M4		2			
	Q152024000	TORNILLO AVELLANADO M4x8		2			
39	Z258412000	PROGRAMADOR 60Hz.T.stop		1			
	Q042022000	TORNILLO AVELLANADO M4x15		2			
	Q221341000	REMACHE EXAGONAL M4		2			
40	Z713037000	CAJA CUADRO ELECTRICO		1			
	Z743006000	REGLETA DE CONEXIONES		1			
	R693010000	REGLETA 2,5MM TEKOX1106PL		1			
41	Z203050000	CONTAC. SIRIUS 3R 230V.50-60		1			
	Z403016000	GUIA CONTACTOR L-100		1			
42	Z683069000	BORNA 16		3			
	Z683097000	BORNA PASO WDU16 10204,8		1			
	Z683070000	BORNA A TIERRA WEIDMULLER		1			
	Z683068000	SEÑALIZ.DEK-6WEIDMULLER		1			
	Z103083000	GUIA CONTACTOR L-73		1			
43	R023013000	PRENSA ESTOPAS		1			
44	Z683087000	CONTACTOR 3TF20 01-3AL2 230		1			
	Z103083000	GUIA CONTACTOR L-73		1			

Зип ОщепИТ

vsezip.ru

+7(812)987-08-81



N plano	Firma	Fecha	Aparato	VALVULA ANTIRRETORNO	Lamina	Fagor Industrial S.Coop. FAGOR
C-1875	<i>[Signature]</i>	2007-07	LAVAVAJILLAS FI-80 A.R.		10	Oñate

Зип Общепит

MOD.	LAVAVAJILLAS DE CAPOTA	ZONA	PIEZAS ESPECIFICAS PARA LA VERSION II 50HZ)
------	------------------------	------	---

ITEM	CODIGO	DENOMINACION	TEXTO	F-80			
	Z203050000	CONTAC. SIRIUS 3R 230V.50-60		1			

Зип Общепит

MOD.

LAVAVAJILLAS DE CAPOTA

ZONA

PIEZAS ESPECIFICAS PARA MOVILFRIT

vsezip.ru

+7(812)987-08-81

ITEM	CODIGO	DENOMINACION	TEXTO	MLC-80			
	Z200512000	ASA PUERTA		1			
	Z744402000	ADHESIVO CAPO MOVILFRIT		1			
	Z742904000	PANEL FRONTAL FI-80		1			
	Z744401000	EMBELLECED. ADHESIVO MLC-80		1			
	R693056000	PILOTO AMBAR 41227000A4		2			
	R693055000	PILOTO VERDE 41227000C7		1			
	Z663062000	BOTON DE MANDO		1			
	Z602906000	CASQUILLO		2			
	Q041324000	T.AVELLANADO M4X25 H.ZINCADO		2			

Зип Общепит

MOD. LAVAVAJILLAS DE CAPOTA ZONA PIEZAS ESPECIFICAS PARA CELIKAY

ITEM	CODIGO	DENOMINACION	TEXTO	CBM-1000			
	Z650531000	ASA PUERTA		1			
	Z748210000	ADHESIVO CAPO CELIKAY		1			
	Z742904000	PANEL FRONTAL FI-80		1			
	Z748211000	EMBELLECED. ADHESIVO CELIKAY		1			
	R693056000	PILOTO AMBAR 41227000A4		2			
	R693055000	PILOTO VERDE 41227000C7		1			
	Z663062000	BOTON DE MANDO		1			
	Z602906000	CASQUILLO		2			
	Q041324000	T.AVELLANADO M4X25 H.ZINCADO		2			
	P443060000	TAPON		1			
	Z749315000	ESQUEMA TEORICO ADHESIVO		1			
	Z749316000	PLANO MONTAJE		1			
	Z203601000	RESISTENCIA TANQUE		1			
	Z603602000	SOPORTE RESISTEN.TANQUE		1			

Зип Общепит

MOD.

LAVAVAJILLAS DE CAPOTA

ZONA

PIEZAS ESPECIFICAS PARA SAN-S

ITEM	CODIGO	DENOMINACION	TEXTO	SS-80			
	Z200512000	ASA PUERTA		1			
	Z747002000	ADHESIVO CAPO		1			
	Z203511000	BOMBA DE LAVADO 60 HZ.		1			
	Z742904000	PANEL FRONTAL FI-80		1			
	Z747001000	EMBELLEC. ADHESIVO SAN-SON		1			
	R693056000	PILOTO AMBAR 41227000A4		2			
	R693055000	PILOTO VERDE 41227000C7		1			
	Z663062000	BOTON DE MANDO		1			
	Z602906000	CASQUILLO		2			
	Q041324000	T.AVELLANADO M4X25 H.ZINCADO		2			

Зип Общепит

vsezip.ru

+7(812)987-08-81

MOD.	LAVAVAJILLAS DE CAPOTA	ZONA	PIEZAS ESPECIFICAS PARA DIVA				
ITEM	CODIGO	DENOMINACION	TEXTO	DBM-1000			
	Z650531000	ASA PUERTA		1			
	Z748208000	ADHESIVO CAPO DIVA		1			
	Z742904000	PANEL FRONTAL FI-80		1			
	Z748209000	EMBELLECED. ADHESIVO DIVA		1			
	R693056000	PILOTO AMBAR 41227000A4		2			
	R693055000	PILOTO VERDE 41227000C7		1			
	Z214902000	BOTON DE MANDO		1			
	Z602906000	CASQUILLO		2			
	Q041324000	T.AVELLANADO M4X25 H.ZINCADO		2			
	P443060000	TAPON		1			
	Z749315000	ESQUEMA TEORICO ADHESIVO		1			
	Z749316000	PLANO MONTAJE		1			
	Z203601000	RESISTENCIA TANQUE		1			
	Z603602000	SOPORTE RESISTEN.TANQUE		1			

Зип Общепит

MOD.

LAVAVAJILLAS DE CAPOTA

ZONA

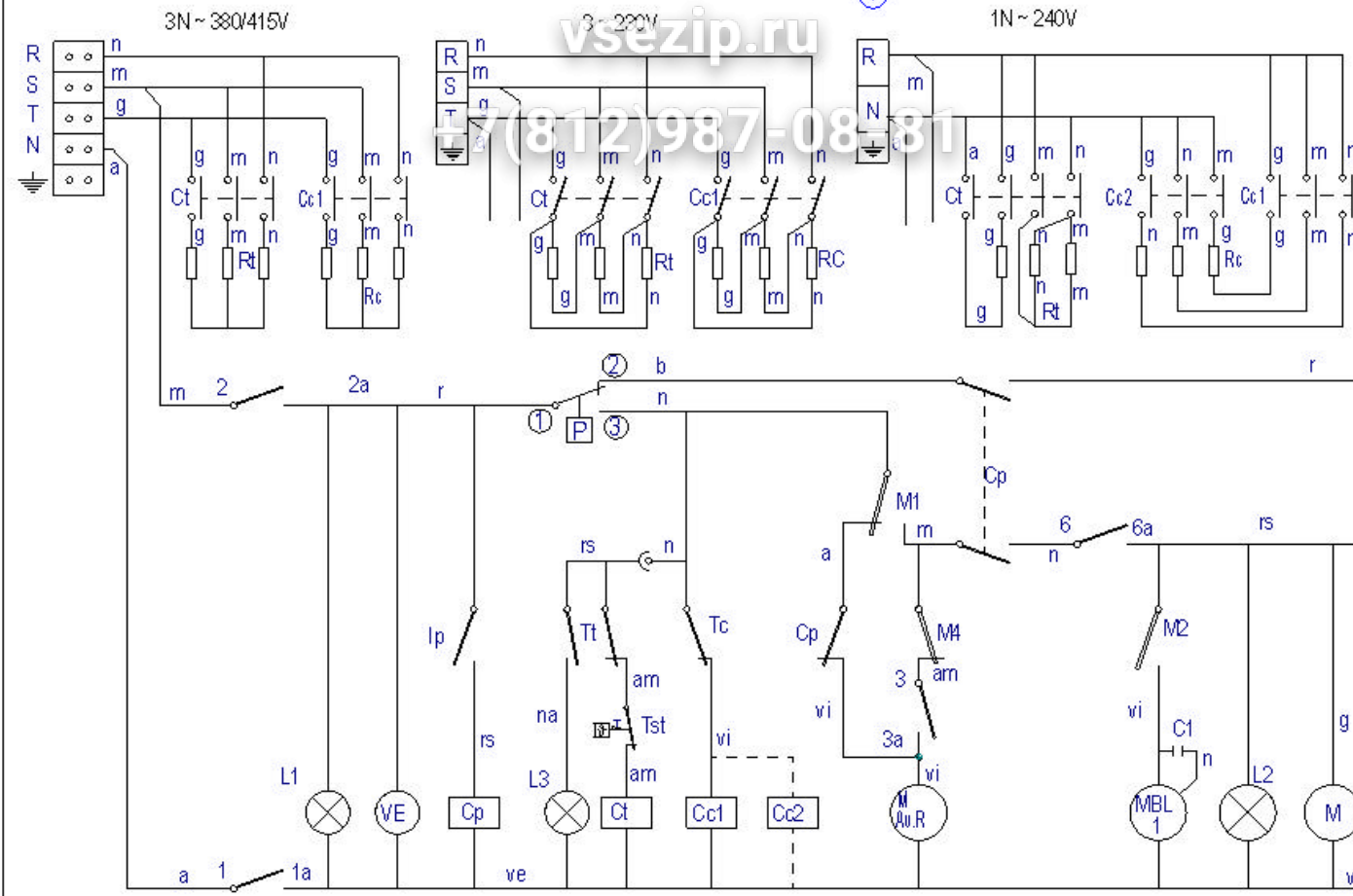
PIEZAS ESPECIFICAS PARA EMPE

ITEM	CODIGO	DENOMINACION	TEXTO	EPM-1000				
	Z650531000	ASA PUERTA		1				
	Z748207000	ADHESIVO CAPO EMPERO		1				
	Z742904000	PANEL FRONTAL FI-80		1				
	Z748206000	EMBELLEC. ADHESIVO EMPERO		1				
	R693056000	PILOTO AMBAR 41227000A4		2				
	R693055000	PILOTO VERDE 41227000C7		1				
	Z214902000	BOTON DE MANDO		1				
	Z602906000	CASQUILLO		2				
	Q041324000	T.AVELLANADO M4X25 H.ZINCADO		2				
	P443060000	TAPON		1				
	Z749315000	ESQUEMA TEORICO ADHESIVO		1				
	Z749316000	PLANO MONTAJE		1				
	Z203601000	RESISTENCIA TANQUE		1				
	Z603602000	SOPORTE RESISTEN.TANQUE		1				

Зип Общежит
FI - 80 ; MLC - 80

vsezip.ru

7(812)987-08-81



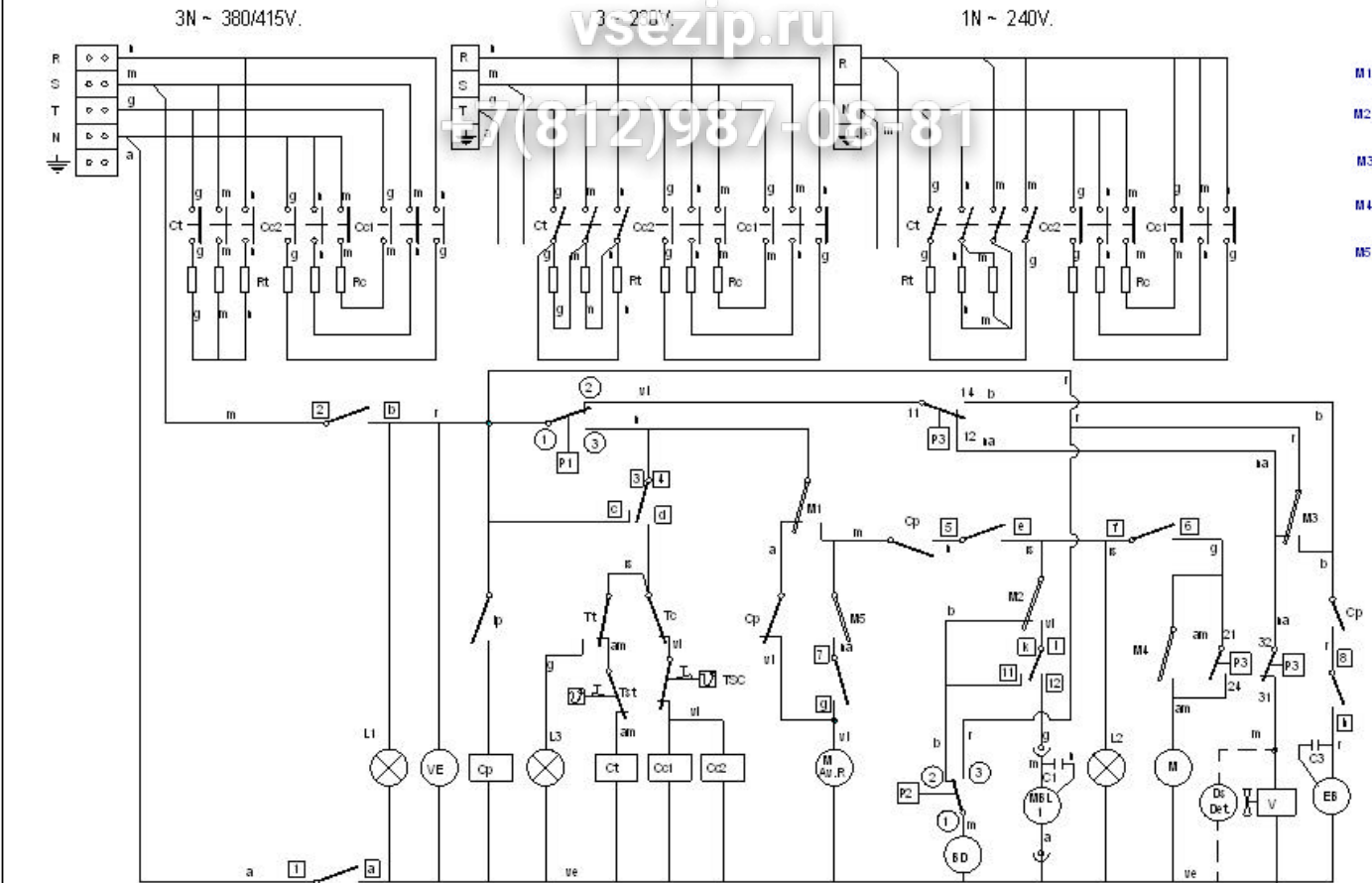
Esquema teórico adhesivo		
Ex./Nº	Pieza	
Ex./Nº	Añade las modificaciones	
1	MOVILFRIT modelos sartas	
-	-	
-	-	
-	-	
	Shadua/Firma	Data/Fecha
Materia/Dibujado	M. Malló	24-02-2004
Proyecto/Proyectado	M. Malló	24-02-2004
Ejecución/Comprobado	<i>[Signature]</i>	4-03-2004
Escala/Escala		
LA		
Plano hau ezin dalki ke erabili, e		

Зип Общепит

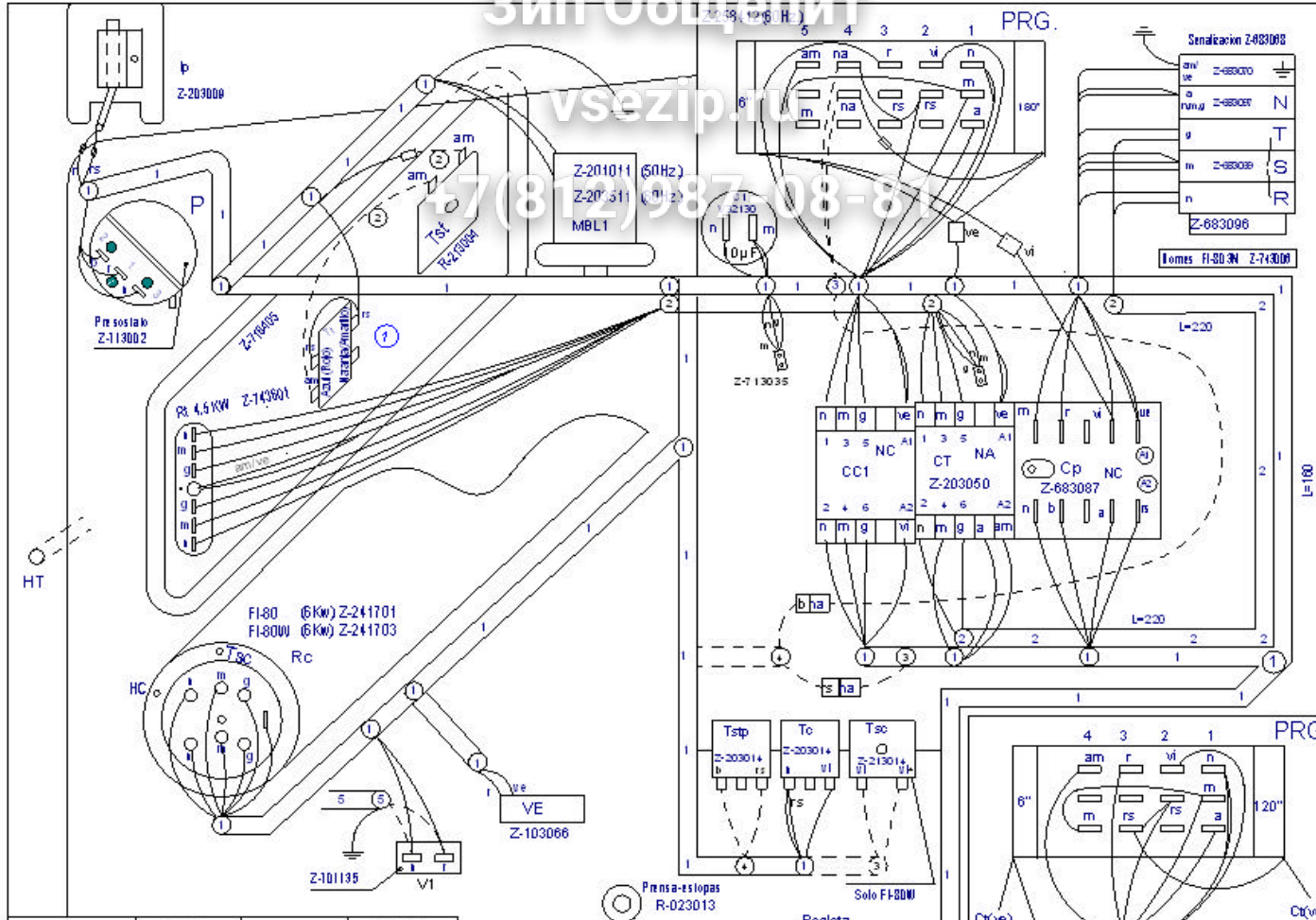
FI - 80 В ВТ

vsezip.ru

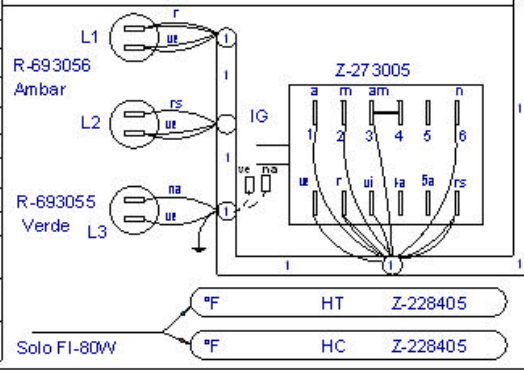
7(812)987-09-81



ESQUEMA TEORICO R 80 B BT		
Ex. / N°	Pieza	
Ex. / N°	Añade la Modificación	
1	Se sustituyen P3, P4 y P5 por el triple presostato	
-	-	
-	-	
-	-	
-	-	
	Signatura/Firma	Data/Fecha
Marzo/2007	Milillo	22-4-2007
Proyecto/Proyectado	Milillo	22-4-2007
Ejecución/Comprobado	<i>[Signature]</i>	22-4-2007
Escala/Escala		
Plano hau estu datu ke erabili e		



	FI-80	FI-80W
①	Z-749314	Z-748412
②	Z-743015	Z-748412
③	—	Z-748412
④	—	Z-208436
⑤	—	Z-718416
Tt	Z-718405	Z-718441
CC1-CC2	Z-203050 (NA)	Z-743009 (NC)
PRG. 50 Hz.	Z-243004	—
PRG. 60 Hz.	Z-243004	Z-258412
Esquema teorico	Z-743013	Z-748411
Indicador de componentes	Z-713034	
Leyenda	Z-713036	—



Esquema de montaje FI-80, FI-80W

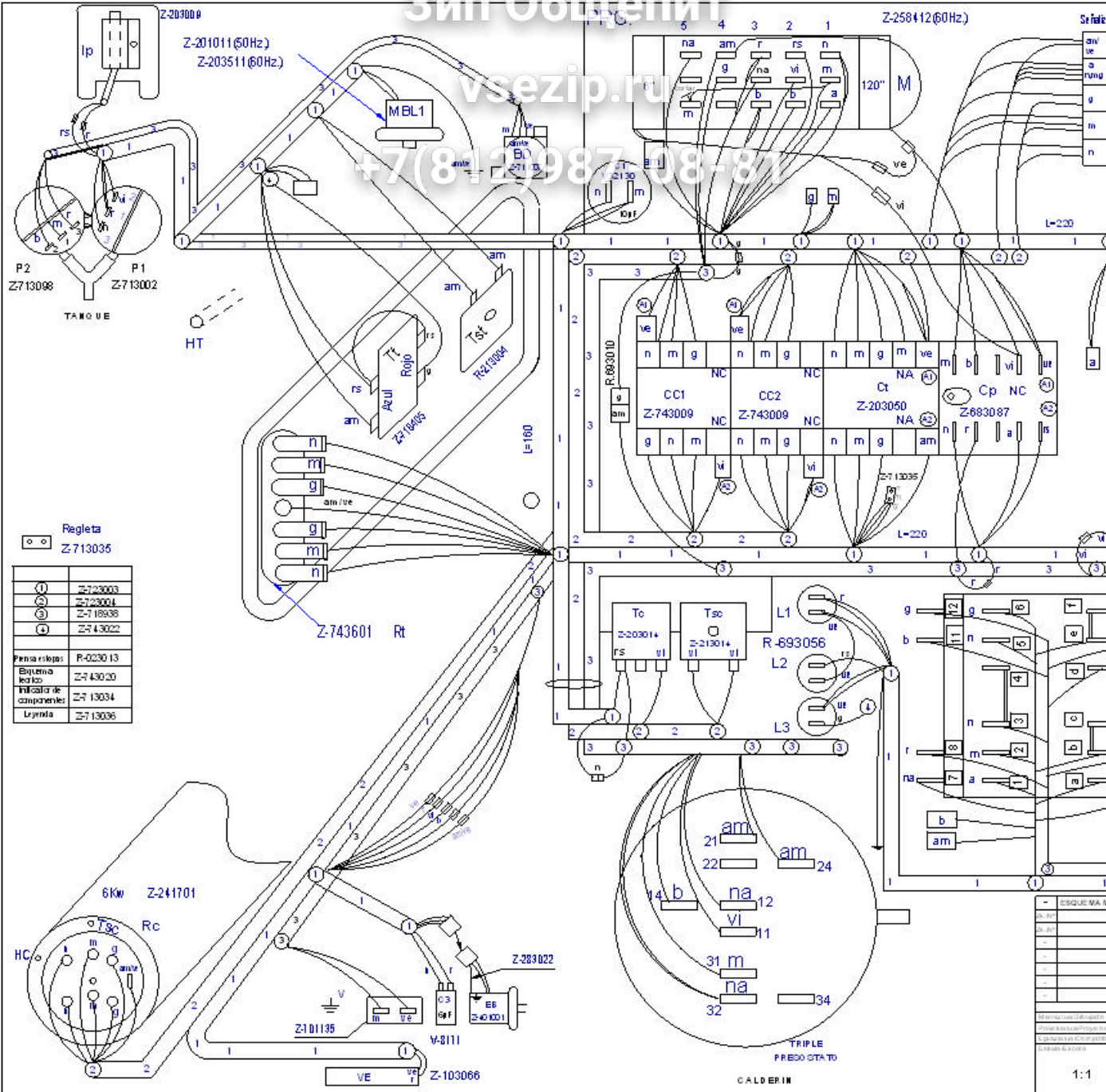
N° Pieza

N° Modificación

- 1 Modificar termostato tanque para version W
- 2 Sustituir programador Z-268302 por Z-243004
- 3 Introducir TSTP

	Firma	Fecha
Dibujado	M. Maito	01-03-2004
Proyectado	M. Maito	01-03-2004
Comprobado	ENEBLIZ	08-03-2004
Escala		

LAVA



Regleta
Z-713035

①	Z-713003
②	Z-713004
③	Z-718538
④	Z-713002
Prensa estopas P-023013	
Borreras de caucho Z-143020	
Indicador de componentes Z-113034	
Luzes Z-713036	

ESQUEMA

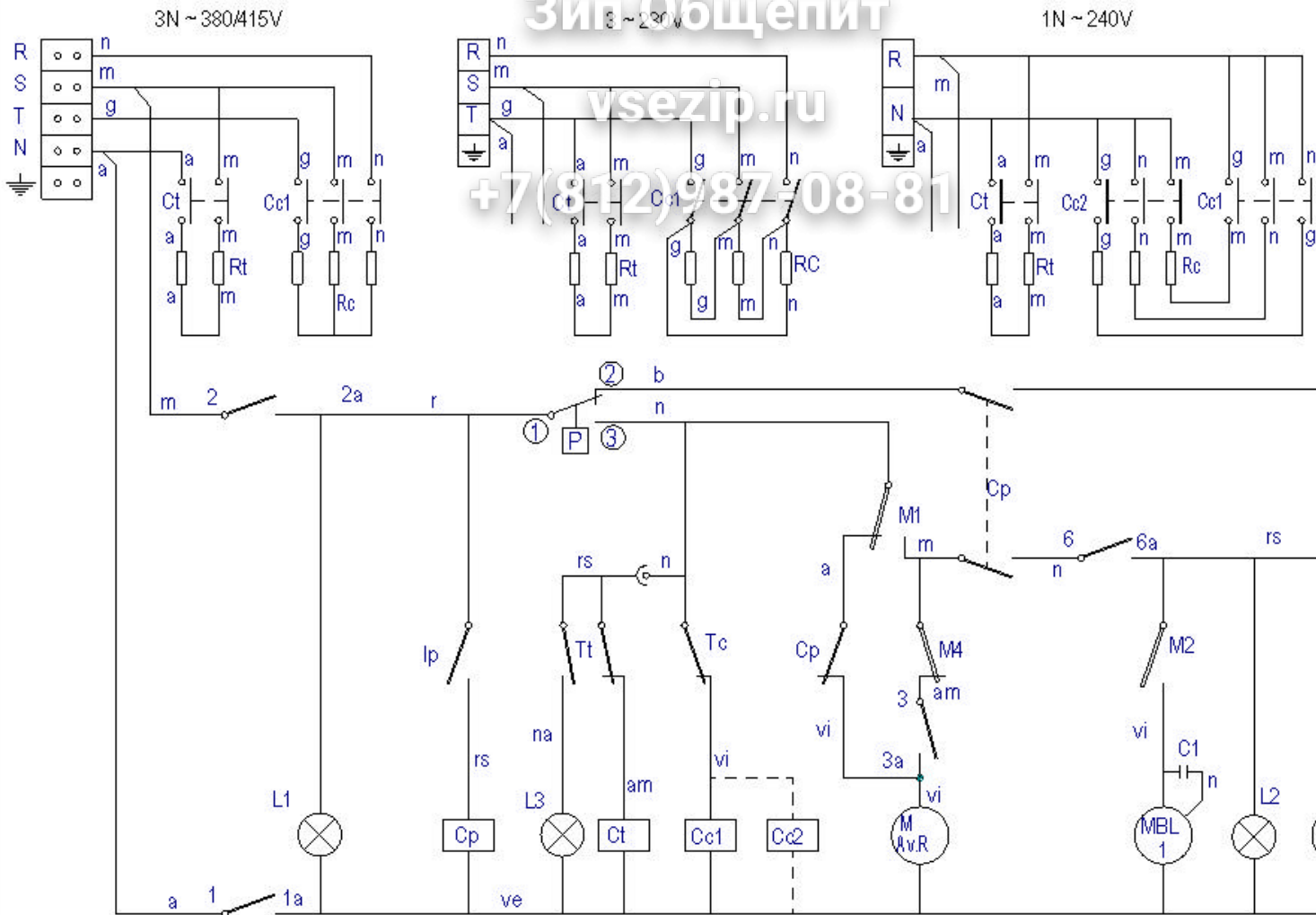
1	2	3	4	5	6	7	8	9	10	11	12	13	14	15	16	17	18	19	20	21	22	23	24	25	26	27	28	29	30	31	32	33	34	35	36	37	38	39	40	41	42	43	44	45	46	47	48	49	50	51	52	53	54	55	56	57	58	59	60	61	62	63	64	65	66	67	68	69	70	71	72	73	74	75	76	77	78	79	80	81	82	83	84	85	86	87	88	89	90	91	92	93	94	95	96	97	98	99	100
---	---	---	---	---	---	---	---	---	----	----	----	----	----	----	----	----	----	----	----	----	----	----	----	----	----	----	----	----	----	----	----	----	----	----	----	----	----	----	----	----	----	----	----	----	----	----	----	----	----	----	----	----	----	----	----	----	----	----	----	----	----	----	----	----	----	----	----	----	----	----	----	----	----	----	----	----	----	----	----	----	----	----	----	----	----	----	----	----	----	----	----	----	----	----	----	----	----	----	-----

BYM-1000, FI-80 E, FI-80 HE, EMP-1000, LABP-800,

Зип-Общепит

vsezip.ru

+7(812)987-08-81



Esquema teorico adhesivo		
Zk./N°	Pieza	
Zk./N°	Aldaketan/Modifikazioak	
①	ARS-1000 lantza BYM-1000era aldatu	
②	Ereferentzia FI-80 E sartu	
③	Ereferentzia EMP-1000, sartu	
④	FI-80 HE bertsiota sartu	
⑤	DBM-1000 bertsiota sartu	
	Sihadita/Firma	Data/Fe
Marraztea/Dibujado	M. Mallio	24-02-2
Proiektatza/Proyectado	M. Mallio	24-02-2
Egiaztatza/Comprobado	<i>[Signature]</i>	4-03-2
Eskala/Escala		
Plano katezi datuak e		

